

PERFORMANCE  
MADE  
SMARTER

# Руководство по модулю **5337**

## **2-проводный преобразователь с поддержкой протокола HART**



Segurança  
**INMETRO**



ИЗМЕРЕНИЕ ТЕМПЕРАТУРЫ | ИСКРОБЕЗОПАСНЫЕ ИНТЕРФЕЙСЫ | ИНТЕРФЕЙСЫ СВЯЗИ | МУЛЬТИФУНКЦИОНАЛЬНЫЕ | РАЗВЯЗКА | ДИСПЛЕЙ

№ 5337V107-RU  
От серийного №: 210947733

**PR**  
electronics

# 6 основных линеек продукции

## Для любой задачи, для любой потребности

### Превосходны по отдельности, не имеют себе равных в комбинации

Благодаря нашим инновационным, защищенным патентами технологиям обработка сигналов становится эффективнее и проще. Ассортимент нашей продукции охватывает шесть направлений, в рамках которых мы предлагаем обширную программу аналоговых и дискретных модулей для тысяч специализированных применений в области промышленной автоматизации и автоматизации производства. Вся наша продукция соответствует требованиям самых высоких промышленных стандартов или превосходит их, обеспечивая надежность работы в самых сложных условиях эксплуатации. То, что наш заказчик может быть спокоен на этот счет, подкрепляется 5-летней гарантией на наши изделия.



Наши измерительные преобразователи и датчики температуры способны обеспечивать высочайший уровень целостности сигнала от точки измерения до вашей системы управления. Сигналы температуры технологических процессов можно преобразовывать для аналоговой, цифровой или шинной организации связи, используя чрезвычайно надежное двухточечное решение с быстрым временем реакции, автоматической самокалибровкой, диагностикой сбоя датчика, малым дрейфом и отличной характеристикой ЭМС в любых условиях эксплуатации.



Мы обеспечиваем максимальную надежность сигналов, проверяя нашу продукцию на соответствие самым высоким стандартам безопасности. Наша приверженность инновациям позволила нам стать пионерами новаторских решений в разработке искробезопасных интерфейсов с сертификатами SIL 2 Full Assessment, эффективных и экономичных. Мы предлагаем обширную программу аналоговых и цифровых барьеров искробезопасности для применений с видом взрывозащиты «Искробезопасная электрическая цепь». Эти модули оснащены мультифункциональными входами и выходами, обеспечивая применимость PR в качестве базовых модулей в различных полевых системах. Наши объединительные платы еще более упрощают масштабные монтажные схемы и обеспечивают бесшовную интеграцию со стандартными цифровыми системами кросс-коммутации.



Мы поставляем умеренные по цене, простые в использовании, ориентированные на требования завтрашнего дня коммуникационные интерфейсы для связи с установленными PR-модулями. Все интерфейсы съемные, оснащены встроенным дисплеем для считывания значений технологических параметров и проведения диагностики, конфигурируются посредством кнопок. Функциональность, специфическая для конкретного устройства, включает обмен данными по Modbus и Bluetooth, а также удаленный доступ к устройствам с помощью нашего приложения PR Process Supervisor (диспетчер процессов PR, PPS). Приложение PPS предлагается для платформ iOS и Android.



Мы предлагаем уникальный спектр единичных модулей, универсально пригодных для многочисленных применений, и легко развертываемых в качестве базового полевого оборудования. Имея такой модуль, пригодный для широкого спектра применений, можно сократить время на монтаж оборудования и обучение персонала, и значительно упростить логистику запасных частей на промышленной площадке. В конструкцию наших устройств заложены долговременная точность сигнала, низкое энергопотребление, помехоустойчивость и простота программирования.



Наши компактные, быстрые, высококачественные устройства гальванической развязки серии 6 мм на базе микропроцессоров обеспечивают превосходные рабочие характеристики и устойчивость к ЭМП для специализированных применений, и при этом очень низкие общие эксплуатационные расходы. Их можно монтировать как вертикально, так и горизонтально встык, без воздушных зазоров между модулями.



Наша линейка дисплеев характеризуется функциональной гибкостью и стабильностью. Наши дисплеи удовлетворяют практически любым требованиям к отображению сигналов технологических процессов, модули оснащены универсальными входами и универсальными блоками питания. Они осуществляют измерения технологических параметров процессов любой отрасли в реальном масштабе времени, предоставляя удобное и надежное отображение информации даже в самых сложных рабочих условиях.

# 2-проводный преобразователь с поддержкой протокола HART 5337

## Содержание

Области применения .....	4
Техническая характеристика .....	4
Установка / монтаж / программирование .....	4
Схемы применений .....	4
Заказ .....	5
Электрические данные .....	5
Дополнительное оборудование .....	5
Смена версии протокола HART .....	8
Смена версии протокола HART с помощью ПО PReset и интерфейса связи, PR 5909 Loop Link или HART ..	8
Соединения .....	11
Принципиальная схема .....	12
Программирование .....	12
Многоотводное подключение передатчиков .....	14
Конструкционные параметры .....	14
Монтаж проводки сенсора .....	14
ATEX Installation Drawing - 5337A .....	15
ATEX Installation Drawing - 5337D .....	17
IECEx Installation Drawing - 5337A .....	19
IECEx Installation Drawing - 5337D .....	21
CSA Installation Drawing - 5337A .....	23
CSA Installation Drawing - 5337D .....	24
FM Installation Drawing - 5337D .....	25
INMETRO Installation Drawing - 5337D .....	27
История документа .....	30

# 2-проводный преобразователь с поддержкой протокола HART 5337

- Вход RTD, термопар, сопротивления или мВ
- 2 аналоговых входа и 5 переменных подключенных устройств, с сообщением статуса
- Версия протокола HART по выбору: HART 5 или HART 7
- АО квалифицировано для SIL-применений
- Установка на рейке DIN в безопасной зоне или опасной зоне (газ/пыль)

## Области применения

- Линеаризация температуры, измеренной термопарой и терморезисторами, например Pt100 и Ni100.
- Коммуникация по протоколу HART и аналоговому интерфейсу 4...20 мА с выходом PV для значения, разности значений или усредненного значения измеренной температуры от до двух датчиков ввода: термометров сопротивления или термопар.
- Преобразование изменения линейного сопротивления в стандартный аналоговый токовый сигнал, напр. от клапанов или омических уровнемеров.
- Усиление биполярного мВ-сигнала до стандартного токового сигнала 4...20 мА.
- Подключение до 63 преобразователей через HART 7 в многоточечной схеме связи.

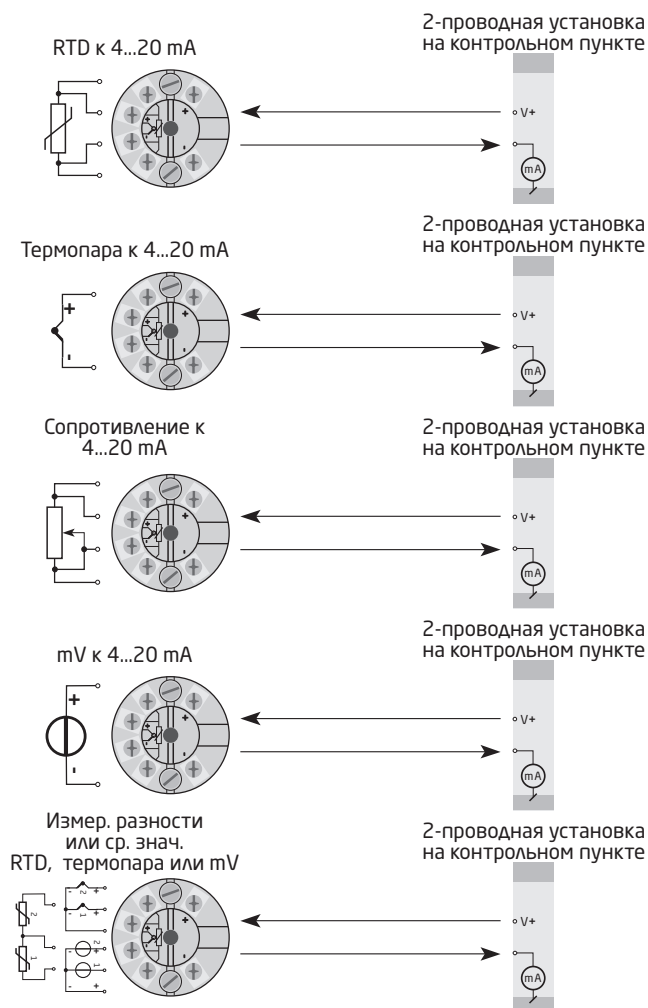
## Техническая характеристика

- Версию протокола HART можно изменить в настройках пользователя с HART 5 на HART 7 или наоборот.
- Протокол HART 7 поддерживает:
  - Длинные теги до 32 символов.
  - Режим ускоренного пакетного обмена и уведомление о событии с отметкой времени.
  - Установление соответствий/картирование переменных датчиков и состояний в отношении любой динамической переменной PV, SV, TV или QV.
  - Измерение тенденции сигнала технологического процесса с журнализацией и обобщением данных.
  - Автоматическое уведомление о событиях с отметками времени.
  - Агрегирование команд для повышения эффективности коммуникации.
- Конструкция модуля 5337 отвечает самым жестким требованиям безопасности, что позволяет применять его в монтажных установках SIL.
- Важнейшие архивированные данные регулярно подвергаются контролю на сохранность.
- Преобразователь 5337 HART соответствует рекомендациям NAMUR NE21, обеспечивая высокую точность и надежность измерений в жестких условиях ЭМС. Модуль 5337 также соответствует рекомендациям NAMUR NE43 и NE89.

## Установка / монтаж / программирование

- Для монтажа в корпусе датчика стандарта DIN типа В или на DIN-рейке на креплении PR тип 8421.
- Настройка через стандартные коммуникационные интерфейсы HART или PR 5909 Loop Link.

## Схемы применений



## Заказ

Тип	Исполнение
5337	Зона 2 / Div. 2 : A
	Зоне 0, 1, 2, 21, 22, M1 / Div. 1, Div. 2 : D

## Дополнительное оборудование

5909 = USB-интерфейс Loop Link и ПО PReset  
8421 = рельсовая клемма DIN

## Электрические данные

### Условия эксплуатации:

Диапазон рабочих температур среды . . . . . От -40°C до +85°C  
Температура калибровки . . . . . 20...28°C  
Отн. влажность воздуха . . . . . < 95% (без конденсата)  
Класс защиты . . . . . IP68 / IP00

### Конструкционные параметры:

Размеры . . . . . Ø 44 x 20,2 мм  
Вес прибл. . . . . 50 г  
Тип рейки DIN . . . . . DIN EN/IEC 60715 - 35 mm  
Макс. сечение проводника . . . . . 1 x1,5 мм<sup>2</sup> многожильный  
Момент затяжки винта клеммы. . . . . 0,4 Nm  
Вибрация . . . . . IEC 60068-2-6  
2...25 Гц . . . . . ±1,6 мм  
25...100 Гц . . . . . ±4 г

### Общие данные:

Напряжение питания, DC  
5337A . . . . . 8,0...35 пост. тока  
5337D . . . . . 8,0...30 пост. тока  
Рассеиваемая мощность  
5337A . . . . . 25 мВт...0,8 Вт  
5337D . . . . . 25 мВт...0,7 Вт  
Падение напряжения . . . . . 8,0 пост. тока  
Изоляция, напряжение тестовое / рабочее. . . . . 1,5 кВ перем. тока / 50 В перем. тока  
Программирование. . . . . Loop Link и HART  
Отношение сигнал/шум. . . . . > 60 dB  
Время реакции (программируемое) . . . . . 1...60 с  
Динамический диапазон сигнала, вход . . . . . 22 bit  
Динамический диапазон сигнала, выход . . . . . 16 bit

Точность, большее из общих и базовых значений:

Общие значения		
Тип входа	Абс. погрешность	Зависимость от температуры
Все	$\leq \pm 0,05\%$ от диап.	$\leq \pm 0,005\%$ от диап. / °C

Базовые значения		
Тип входа	Основная погрешность	Зависимость от температуры
Pt50 - Pt1000	$\leq \pm 0,1^\circ\text{C}$	$\leq \pm 0,005^\circ\text{C}/^\circ\text{C}$
Ni50 - Ni1000	$\leq \pm 0,2^\circ\text{C}$	$\leq \pm 0,005^\circ\text{C}/^\circ\text{C}$
Лин. R	$\leq \pm 0,1 \Omega$	$\leq \pm 5 \text{ m}\Omega / ^\circ\text{C}$
Volt	$\leq \pm 10 \mu\text{V}$	$\leq \pm 0,5 \mu\text{V} / ^\circ\text{C}$
Тип термопары: E, J, K, L, N, T, U	$\leq \pm 0,5^\circ\text{C}$	$\leq \pm 0,025^\circ\text{C} / ^\circ\text{C}$
Тип термопары: B <sup>1</sup> , Lr, R, S, W3, W5	$\leq \pm 1^\circ\text{C}$	$\leq \pm 0,1^\circ\text{C} / ^\circ\text{C}$
Тип термопары: B <sup>2</sup>	$\leq \pm 3^\circ\text{C}$	$\leq \pm 0,3^\circ\text{C} / ^\circ\text{C}$
Тип термопары: B <sup>3</sup>	$\leq \pm 8^\circ\text{C}$	$\leq \pm 0,8^\circ\text{C} / ^\circ\text{C}$
Тип термопары: B <sup>4</sup>	не определено	не определено

T/пара B<sup>1</sup> нормативные пределы точности. . . . . > 400°C  
 T/пара B<sup>2</sup> нормативные пределы точности. . . . . > 160°C < 400°C  
 T/пара B<sup>3</sup> нормативные пределы точности. . . . . > 85°C < 160°C  
 T/пара B<sup>4</sup> нормативные пределы точности. . . . . < 85°C

Компенсация холодного спая т/пары . . . . . <  $\pm 1,0^\circ\text{C}$   
 Макс. смещение вх. сигнала . . . . . 50% выбранного макс. значения

Зависимость помехоустойчивости по ЭМС. . . . .	< $\pm 0,1\%$ от диап.
Улучшенная помехоустойчивость по ЭМС: NAMUR NE21, исп. импульсным напр. уровня А . . . . .	< $\pm 1\%$ от диап

**Характеристики входов:**

**Вход для термометра сопротивления (RTD) типов:**

Тип RTD	Мин. значение	Макс. значение	Мин. диапазон	Стандарт
Pt100	-200°C	+850°C	10°C	IEC 60751
Ni100	-60°C	+250°C	10°C	DIN 43760
Лин. R	0 $\Omega$	7000 $\Omega$	25 $\Omega$	-----

Pt50, Pt100, Pt200, Pt500, Pt1000, Ni50, Ni100, Ni120, Ni1000  
 Сопротивление кабеля на жилу (макс.) . . . . . 5  $\Omega$   
 (до 50  $\Omega$  за провод возможна с сокращением измерения точности)  
 Ток датчика . . . . . Номинальный 0,2 mA

**Вход термопары, типы:**

Тип	Мин. температура	Макс. температура	Мин. диапазон	Стандарт
B	0°C	+1820°C	100°C	IEC584
E	-100°C	+1000°C	50°C	IEC584
J	-100°C	+1200°C	50°C	IEC584
K	-180°C	+1372°C	50°C	IEC584
L	-200°C	+900°C	50°C	DIN 43710
Lr	-200°C	+800°C	50°C	GOST 3044-84
N	-180°C	+1300°C	50°C	IEC584
R	-50°C	+1760°C	100°C	IEC584
S	-50°C	+1760°C	100°C	IEC584
T	-200°C	+400°C	50°C	IEC584
U	-200°C	+600°C	50°C	DIN 43710
W3	0°C	+2300°C	100°C	ASTM E988-90
W5	0°C	+2300°C	100°C	ASTM E988-90

Компенсация холодного спая (КХС, СJC):

Непрерывная, внутренняя или внешняя через сенсор Pt100 или Ni100

**Вход мВ:**

Диапазон измерения . . . . . -800...+800 mV  
 Мин. диапазон измерения (шкала) . . . . . 2,5 mV  
 Входное сопротивление. . . . . 10 MΩ

**Характеристики выхода и HART:**

Диапазон сигнала . . . . . 4...20 mA  
 Мин. диапазон сигнала . . . . . 16 mA  
 Время актуализации. . . . . 440 мсек.  
 Сопротивление нагрузки . . . . .  $\leq (V_{питания} - 8,0) / 0,023 [\Omega]$   
 Обнаружение сбоя датчика, программируемый. . . . . 3,5...23 mA  
 NAMUR NE43 Выше . . . . . 23 mA  
 NAMUR NE43 Ниже. . . . . 3,5 mA  
 Версии протокола HART. . . . . HART 5 и HART 7

От диап.= от актуально выбранного диапазона

**Соблюдаемые директивные требования:**

ЭМС. . . . . 2014/30/EU  
 RoHS. . . . . 2011/65/EU  
 ATEX. . . . . 2014/34/EU  
 EAC. . . . . TR-CU 020/2011  
 EAC Ex. . . . . TR-CU 012/2011

**Сертификация:**

DNV, Правила для судов. . . . . TAA0000101

**Сертификация I.S. / Ex:**

5337A:  
 ATEX. . . . . DEKRA 20ATEX0109 X  
 5337D:  
 ATEX. . . . . DEKRA 20ATEX0108 X  
 FM . . . . . FM17US0013X  
 5337A и 5337D:  
 IECEx. . . . . DEK 20.0063X  
 CSA. . . . . 1125003  
 INMETRO . . . . . DEKRA 18.0002X  
 EAC Ex. . . . . RU C-DK.HA65.B.00355/19

**Функциональная безопасность:**

Оценка оборудования сертифицирован для использования в приложениях SIL.  
 FMEDA доклад - [www.prelectronics.com](http://www.prelectronics.com)

## Смена версии протокола HART

Версию протокола HART, установленную на модуле, можно изменить с помощью ПО PReset и интерфейса PR 5909 Loop Link или HART.

Можно использовать другие инструменты конфигурации HART, например, портативный терминал Handheld HART terminal.

## Процедура применения портативного терминала HART для перевода модуля 5337 с версии HART 7 на HART 5 и наоборот

### Перевод модуля 5337 с версии HART 7 на HART 5:

Выведите модуль 5337 **онлайн** и войдите в меню **Device setup** (Настройка устройства) - **Diag/Service** (Диагн/Сервис). Выберите "**Write protection**" (Защита от записи) и **Write protect** (Защищать от записи) вводом "\*\*\*\*\*" (8 звездочек).

Выберите **New password** (Новый пароль), введите "\*\*\*\*\*" (8 звездочек) и затем "**HARTREV7**"

Выберите **Write enable** (Разрешить запись) вводом "**-CHANGE-**" (-ИЗМЕНИТЬ-).

### Перевод модуля 5335 (5337) с версии HART 5 на HART 7:

Выведите модуль 5335 онлайн и войдите в меню **Device setup** (Настройка устройства) - **Diag/Service** (Диагн/Сервис). Выберите "**Write protection**" (Защита от записи) и **Write protect** (Защищать от записи) вводом "\*\*\*\*\*" (8 звездочек).

Выберите **New password** (Новый пароль), введите "\*\*\*\*\*" (8 звездочек) и затем "**HARTREV7**"

Выберите **Write enable** (Разрешить запись) и введите "**-CHANGE-**" (-ИЗМЕНИТЬ-).

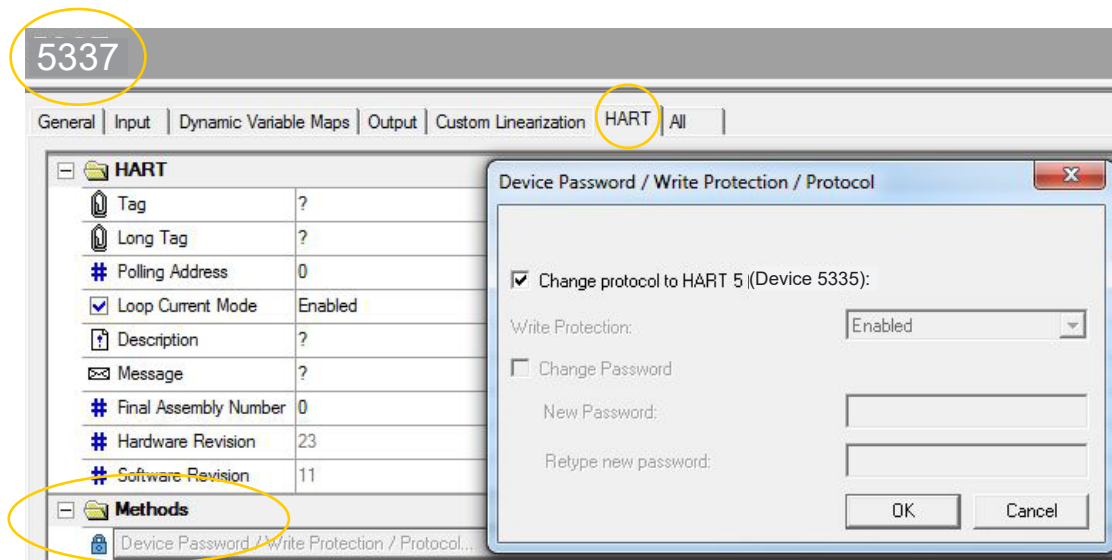
**Обратите внимание!** Это возможно только в том случае, если на этикетке преобразователя имеется маркировка "5337"!

Смена версии протокола HART с помощью ПО PReset и интерфейса связи, PR 5909 Loop Link или HART.

### Перевод модуля с HART 7 to HART 5

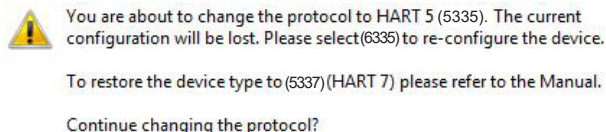
Выберите продукт 5337, щелкните на вкладке "**HART**" и откройте папку "**Methods**" (Методы).

Щелкните на "**Device Password / Write Protection / Protocol...**" (Пароль устройства / Защита от записи / Протокол ...) и выберите во всплывающем окне "**Change protocol to HART 5**" (Изменить протокол на HART 5), затем подтвердите нажатием OK.



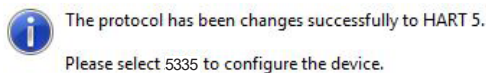


Теперь выводится следующее сообщение:



Buttons: Ja, Nej

Если нажать на «Ja»/Да (Yes):

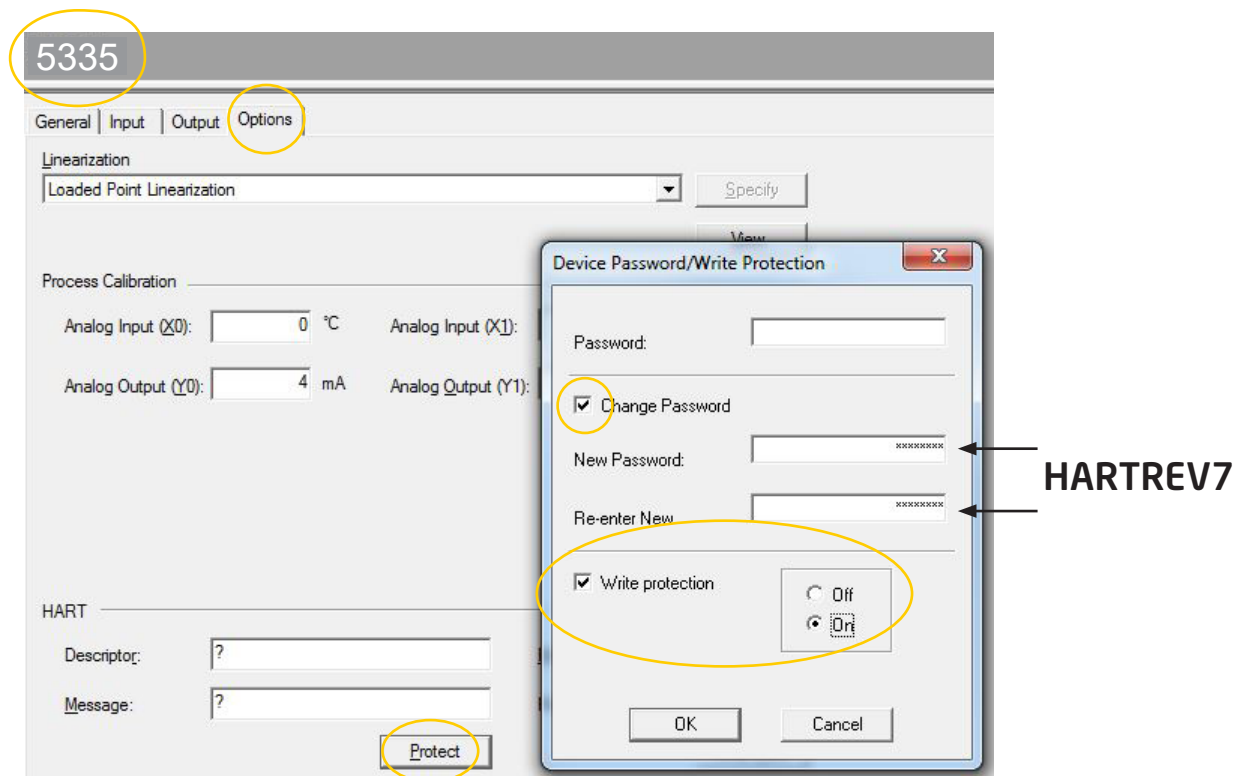


Button: OK

### Переход с HART 5 на HART 7

Обратите внимание! Это возможно только в том случае, если на этикетке преобразователя имеется маркировка "5337"!

Из ПО PReset выберите продукт 5335, щелкните на вкладке "OPTIONS" (ОПЦИИ) и "Protect" (Защитить). Защита от записи должна быть выставлена как "ON" (ВКЛ). Выберите **Change Password** (Изменить пароль). Введите в **New Password** (Новый пароль) "HARTREV7" и еще раз "HARTREV7", и OK.



Отключите Write protection (Защита записи), нажав **OFF** (ОТКЛ) и разрешите запись на устройстве вводом Password **"-CHANGE-"** (Пароль -ИЗМЕНИТЬ-) в верхнем меню - подтвердите нажатием ОК.

Это действие сбросит пароль на активный пароль по умолчанию "\*\*\*\*\*" (8 звездочек) и перезагрузит устройство в режиме HART 7 с отключенным разрешением записи. Теперь выберите 6337 в ПО PReset и переконфигурируйте устройство.

5335

General | Input | Output | Options

Linearization

Loaded Point Linearization

Specify

Process Calibration

Analog Input (X0): 0 °C

Analog Input (X1): 150 °C

Analog Output (Y0): 4 mA

Analog Output (Y1): 20 mA

HART

Descriptor: ?

Final Assy#:

Message: ?

Polling Address:

Protect

Device Password/Write Protection

Password: \*\*\*\*\*

Change Password

New Password:

Re-enter New

Write protection

Off

On

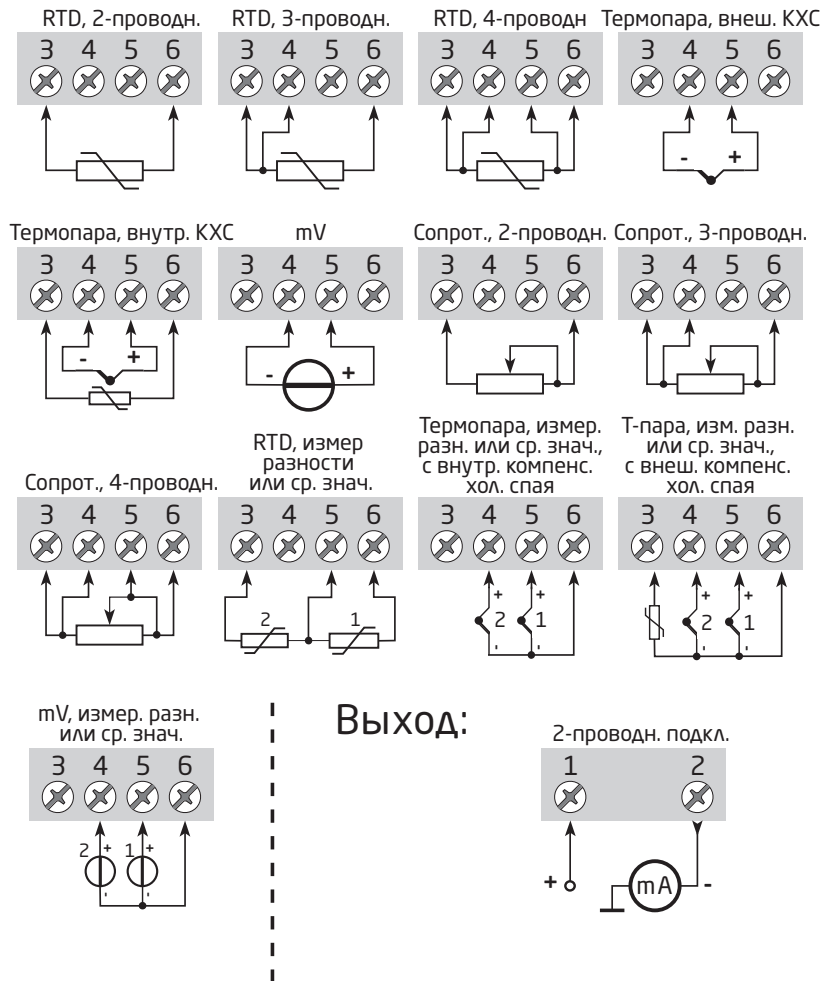
OK

Cancel

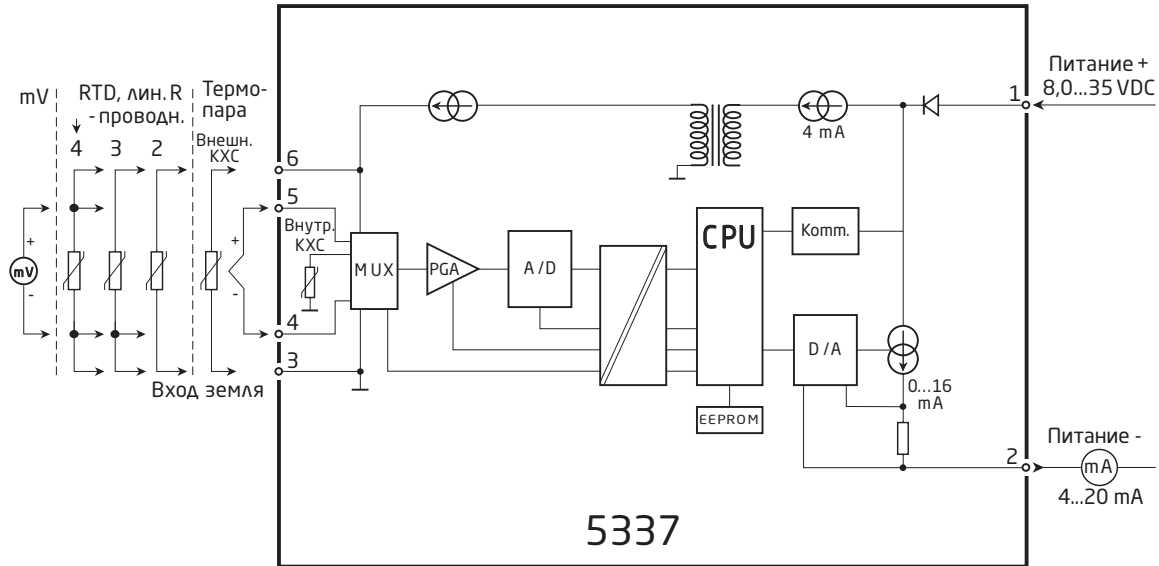
-CHANGE-

# Соединения

## Вход:



## Принципиальная схема



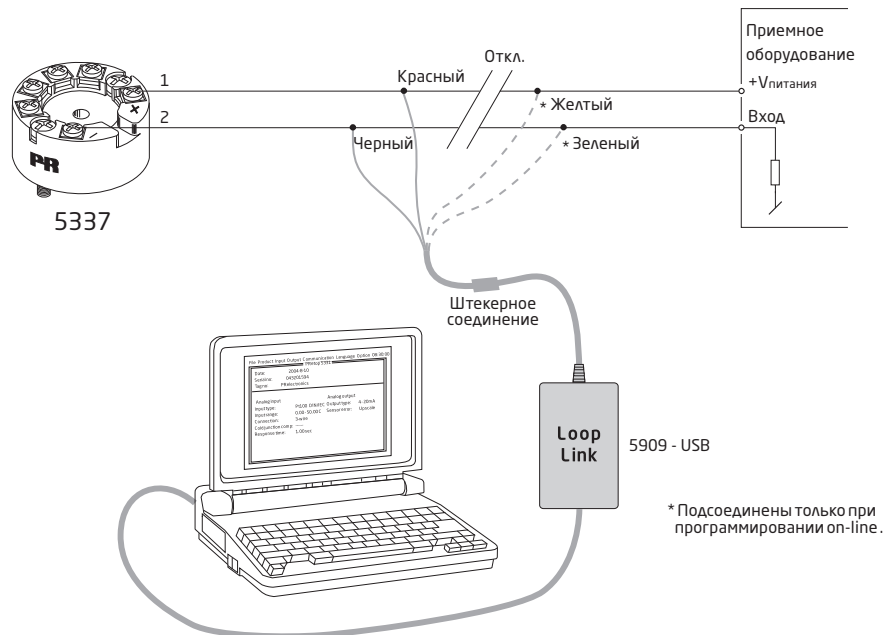
## Программирование

**5337 можно сконфигурировать 3-мя способами**

1. При помощи интерфейса обмена данными Loop Link от PR electronics A/S и конфигурационного ПО PReset PC.
2. При помощи HART-модема og и конфигурационного ПО PReset PC.
3. При помощи HART-коммуникатора с DDL-драйвером от PR electronics A/S.

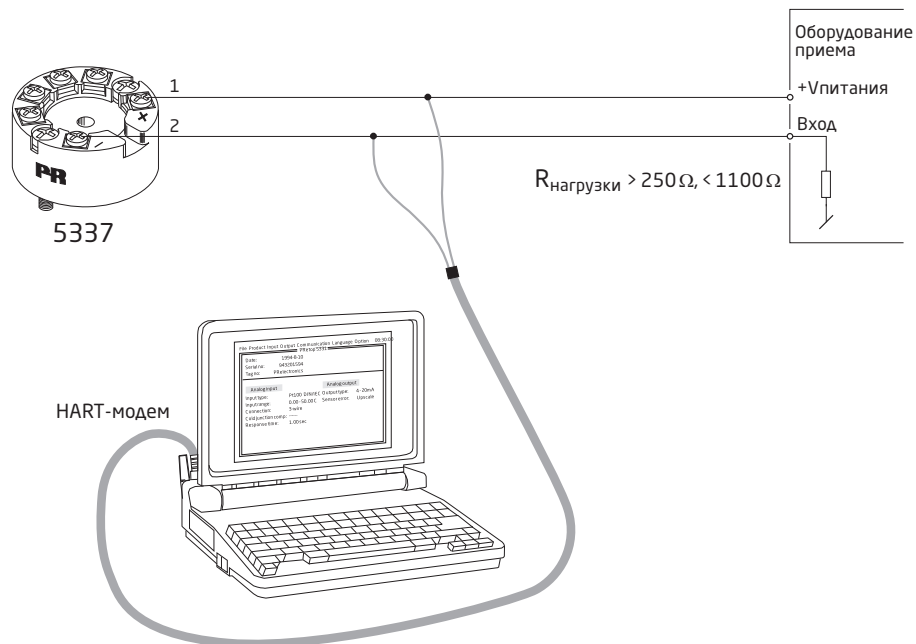
### 1: Loop Link

О процедуре программирования см. илл. ниже и справочно-информационную функцию в ПО PReset. Loop Link нельзя использовать для связи с модулями, установленными во взрывоопасной (Ex) зоне.



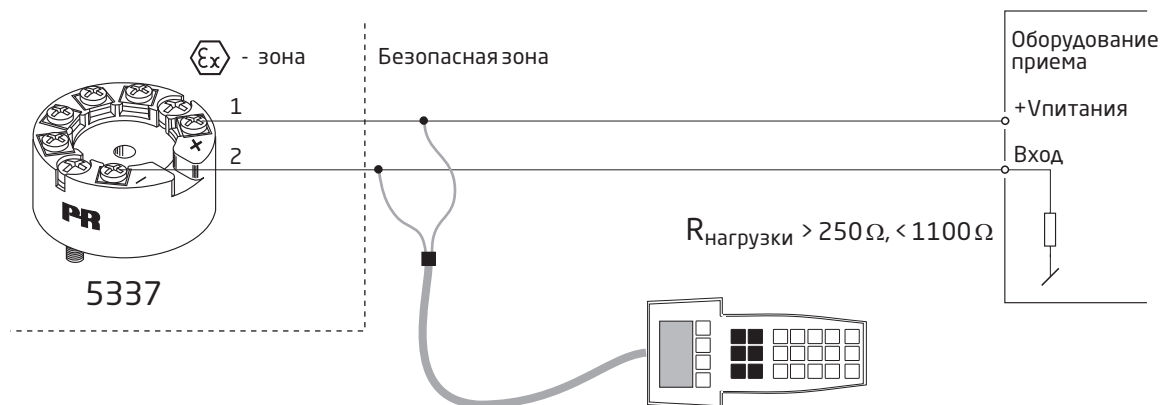
## 2: HART-модем

О процедуре программирования см. илл. ниже и справочно-информационную функцию в ПО PReset.



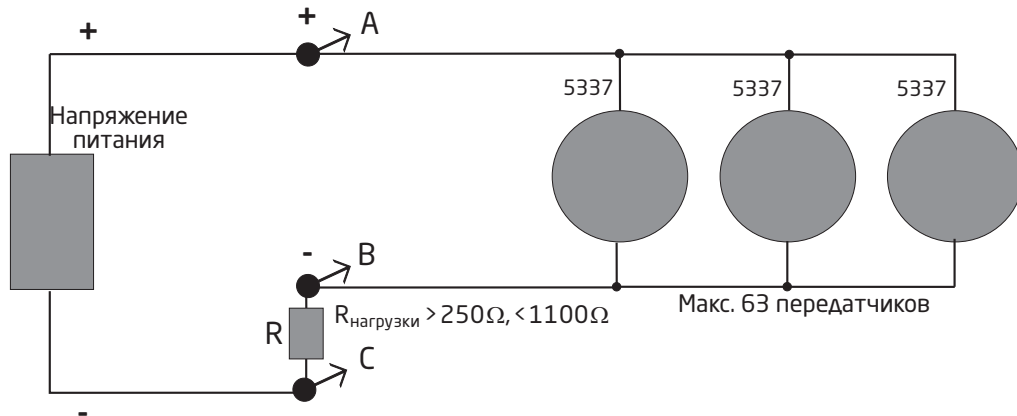
## 3: HART-коммуникатор

О процедуре программирования см. илл. ниже. Для получения доступа к специфическим для изделия командам коммуникатор HART должен иметь DDL-драйвер от PR electronics A/S. Его можно заказать у HART Communication Foundation или у PR electronics A/S.



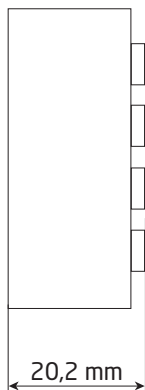
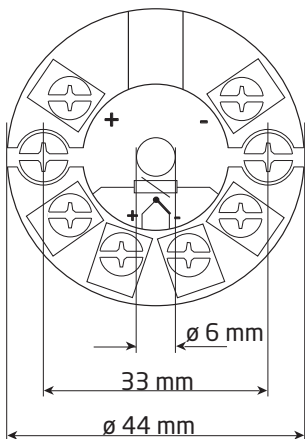
## Многоотводное подключение передатчиков

- Коммуникатор HART или модем ПК можно подсоединить в точках АВ или ВС.

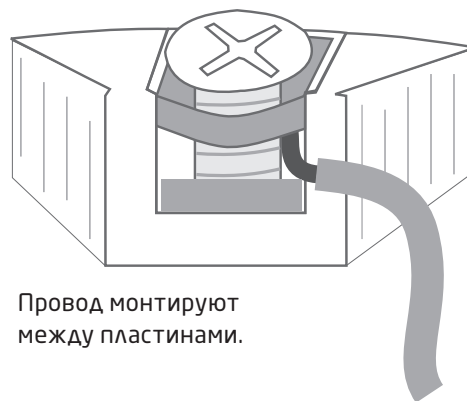


- Выходы до 63 модулей можно соединить параллельно для дискретного обмена данными по протоколу HART в двухпроводном подключении.
- Каждому модулю-передатчику до подключения придают неповторяющийся номер от 1 до 63. Если придать 2 передатчикам тот же самый номер, они не будут "видны" в системе. Передатчики программируют на режим параллельной работы (с постоянным сигналом на выходе 4 мА). Максимальный ток в контуре составит, таким образом, 252 мА.
- Обмен данными может производиться через коммуникатор HART или HART-модем.
- Для конфигурирования отдельного передатчика для параллельной работы и придания неповторяющегося адреса используется ПО конфигурации PReset для ПК.

### Конструкционные параметры



### Монтаж проводки сенсора



# ATEX-installation drawing 5335QA02-V5R0

For safe installation of 5335A and 5337A the following must be observed. The module shall only be installed by qualified personnel who are familiar with the national and international laws, directives and standards that apply to this area. Year of manufacture can be taken from the first two digits in the serial number.

ATEX Certificate      DEKRA 20ATEX0109 X

Marking



II 3 G Ex nA [ic] IIC T6 ... T4 Gc  
 II 3 G Ex ec [ic] IIC T6 ... T4 Gc  
 II 3 G Ex ic IIC T6 ... T4 Gc  
 II 3 D Ex ic IIIC Dc

Standards

EN 60079-0: 2018, EN 60079-11: 2012,  
 EN 60079-15: 2010, EN 60079-7:2015 +A1: 2018

Terminal 3,4,5,6	Terminal 1,2	Terminal 1,2	Terminal 1,2
Ex ic IIC, Ex ic IIIC	Ex ic IIC, Ex ic IIIC	Ex ic IIC, Ex ic IIIC	Ex nA, Ex ec
Uo: 9.6 V Io: 28 mA Po: 67 mW Lo: 35 mH Co: 3.5 μF	Ui = 35 V Ii = 110 mA Ci = 1 nF Li = 0 μH	Ui = 24 V Ii = 260 mA Ci = 1 nF Li = 0 μH	Umax ≤ 35 VDC or Umax ≤ 24 VDC

Ex ic IIC, Ex ic IIIC Temperature Class	Ambient temperature range	
	Ui=35 V	Ui=24 V
<b>T6</b>	-40°C to +54°C	-40°C to +63°C
<b>T5</b>	-40°C to +69°C	-40°C to +78°C
<b>T4</b>	-40°C to +85°C	-40°C to +85°C

Ex ec, Ex nA Temperature Class	Ambient temperature range	
	Vmax=35 V	Vmax=24 V
<b>T6</b>	-40°C to +43°C	-40°C to +55°C
<b>T5</b>	-40°C to +85°C	-40°C to +85°C
<b>T4</b>	-40°C to +85°C	-40°C to +85°C

## Installation notes

If the enclosure is made of non-metallic plastic materials, electrostatic charges on the transmitter enclosure shall be avoided.

If the transmitter is installed in an explosive atmosphere requiring the use of equipment protection level Gc and applied in type of protection Ex ic, the transmitter shall be mounted in an enclosure that provides a degree of protection of at least IP20 according to EN 60259, and that is suitable for the application and correctly installed.

If the transmitter is installed in an explosive atmosphere requiring the use of equipment protection level Dc, the transmitter shall be mounted in a separately certified enclosure that provides a degree of protection of at least IP5X according to EN 60079-0, and that is suitable for the application and correctly installed. The surface temperature of the outer enclosure is +20 K above the ambient temperature, determined without a dust layer. Ambient temperature range: -40°C to +85°C.

If the transmitter is installed in an explosive atmosphere requiring the use of equipment protection level Gc and applied in type of protection Ex nA or Ex ec, the transmitter shall be mounted in a separately certified enclosure that provides a degree of protection of at least IP54 according to EN 60079-0, and that is suitable for the application and correctly installed.

If the transmitter is installed in an explosive atmosphere requiring the use of equipment protection level Gc and applied in type of protection Ex nA or Ex ec, the equipment shall only be used in an area of not more than pollution degree 2, as defined in EN 60664-1.



# ATEX-installation drawing 5335QA01-V5R0



For safe installation of 5335D or 5337D the following must be observed. The module shall only be installed by qualified personnel who are familiar with the national and international laws, directives and standards that apply to this area. Year of manufacture can be taken from the first two digits in the serial number.

ATEX Certificate      DEKRA 20ATEX0108 X

Marking



II 1 G Ex ia IIC T6...T4 Ga  
II 2 D Ex ia IIIC Db  
I M1 Ex ia I Ma

Standards              EN IEC 60079-0: 2018, EN 60079-11: 2012

Hazardous area  
Zone 0, 1, 2, 21, 22

Non Hazardous Area

**Terminal: 3,4,5,6**

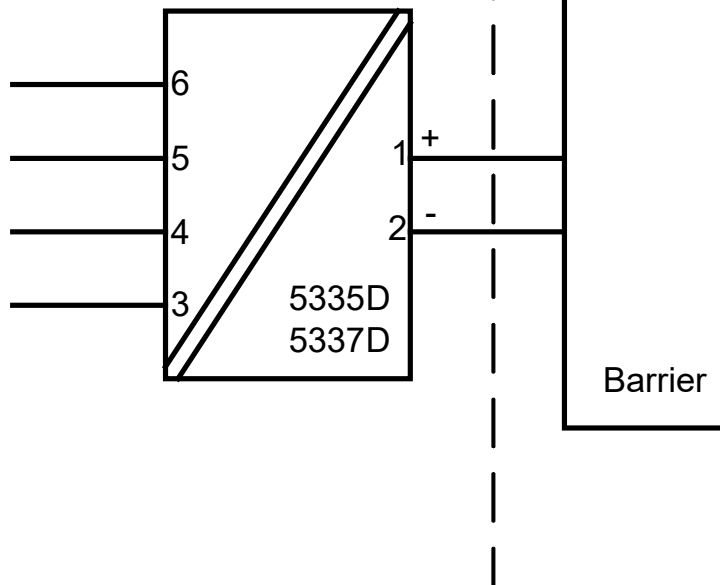
Uo: 9.6 VDC

Io: 28 mA

Po: 67 mW

Lo: 35 mH

Co: 3.5  $\mu$ F



**Terminal: 1,2**

Ui: 30 VDC    li: 120 mA    Pi: 0.84 W or Pi: 0.75 W

Li: 0  $\mu$ H      Ci: 1.0 nF

Temperature Class	Ambient temperature range	
	Pi: 0.84 W	Pi: 0.75 W
<b>T6</b>	-40°C to +47°C	-40°C to +50°C
<b>T5</b>	-40°C to +62°C	-40°C to +65°C
<b>T4</b>	-40°C to +85°C	-40°C to +85°C

## Installation notes

If the enclosure is made of non-metallic plastic materials, electrostatic charges on the transmitter enclosure shall be avoided.

If the transmitter is installed in an explosive atmosphere requiring the use of equipment protection level Ga, the transmitter shall be mounted in an enclosure that provides a degree of protection of at least IP20 according to EN 60529, and that is suitable for the application and correctly installed.

If the transmitter is installed in an explosive atmosphere requiring the use of equipment protection level Ga or Ma, and if the enclosure is made of aluminum, it must be installed such, that ignition sources due to impact and friction sparks are excluded.

If the transmitter is installed in an explosive atmosphere requiring the use of equipment protection level Db, the transmitter shall be mounted in a separately certified enclosure that provides a degree of protection of at least IP5X according to EN 60079-0, and that is suitable for the application and correctly installed. The surface temperature of the outer enclosure is +20 K above the ambient temperature, determined without a dust layer.  
Ambient temperature range: -40°C to +85°C.

If the transmitter is installed in an explosive atmosphere requiring the use of equipment protection level Ma, the transmitter shall be mounted in an enclosure that provides a degree of protection of at least IP54 according to EN 60529, and that is suitable for the application and correctly installed.  
Ambient temperature range: -40°C to +85°C.

Cable entries and blanking elements shall be used that are suitable for the application and correctly installed.

For an ambient temperature  $\geq 60^{\circ}\text{C}$ , heat resistant cables shall be used with a rating of at least 20 K above the ambient temperature.

The sensor circuit is not infallibly galvanically isolated from the input circuit. However, the galvanic isolation between the circuits is capable of withstanding a test voltage of 500 VAC for 1 minute.

# IECEx-installation drawing 5335QI02-V5R0

For safe installation of 5335A and 5337A the following must be observed. The module shall only be installed by qualified personnel who are familiar with the national and international laws, directives and standards that apply to this area. Year of manufacture can be taken from the first two digits in the serial number.

Certificate	IECEx DEK 20.0063X
Marking	Ex nA [ic] IIC T6 ... T4 Gc Ex ec [ic] IIC T6 ... T4 Gc Ex ic IIC T6 ... T4 Gc Ex ic IIIC Dc
Standards	IEC 60079-0: 2017, IEC 60079-11: 2011, IEC 60079-15: 2010, IEC 60079-7:2017

Terminal 3,4,5,6	Terminal 1,2	Terminal 1,2	Terminal 1,2
Ex ic IIC, Ex ic IIIC	Ex ic IIC, Ex ic IIIC	Ex ic IIC, Ex ic IIIC	Ex nA, Ex ec
Uo: 9.6 V Io: 28 mA Po: 67 mW Lo: 35 mH Co: 3.5 $\mu$ F	Ui = 35 V Ii = 110 mA Ci = 1 nF Li = 0 $\mu$ H	Ui = 24 V Ii = 260 mA Ci = 1 nF Li = 0 $\mu$ H	Umax $\leq$ 35 VDC or Umax $\leq$ 24 VDC

Ex ic IIC, Ex ic IIIC Temperature Class	Ambient temperature range	
	Ui=35 V	Ui=24 V
<b>T6</b>	-40°C to +54°C	-40°C to +63°C
<b>T5</b>	-40°C to +69°C	-40°C to +78°C
<b>T4</b>	-40°C to +85°C	-40°C to +85°C

Ex ec, Ex nA Temperature Class	Ambient temperature range	
	Vmax=35 V	Vmax=24 V
<b>T6</b>	-40°C to +43°C	-40°C to +55°C
<b>T5</b>	-40°C to +85°C	-40°C to +85°C
<b>T4</b>	-40°C to +85°C	-40°C to +85°C

## Installation notes

If the enclosure is made of non-metallic plastic materials, electrostatic charges on the transmitter enclosure shall be avoided.

If the transmitter is installed in an explosive atmosphere requiring the use of equipment protection level Gc and applied in type of protection Ex ic, the transmitter shall be mounted in an enclosure that provides a degree of protection of at least IP20 according to IEC 60259, and that is suitable for the application and correctly installed.

If the transmitter is installed in an explosive atmosphere requiring the use of equipment protection level Dc, the transmitter shall be mounted in a separately certified enclosure that provides a degree of protection of at least IP5X according to IEC 60079-0, and that is suitable for the application and correctly installed. The surface temperature of the outer enclosure is +20 K above the ambient temperature, determined without a dust layer.  
Ambient temperature range: -40°C to +85°C.

If the transmitter is installed in an explosive atmosphere requiring the use of equipment protection level Gc and applied in type of protection Ex nA or Ex ec, the transmitter shall be mounted in a separately certified enclosure that provides a degree of protection of at least IP54 according to IEC 60079-0, and that is suitable for the application and correctly installed.

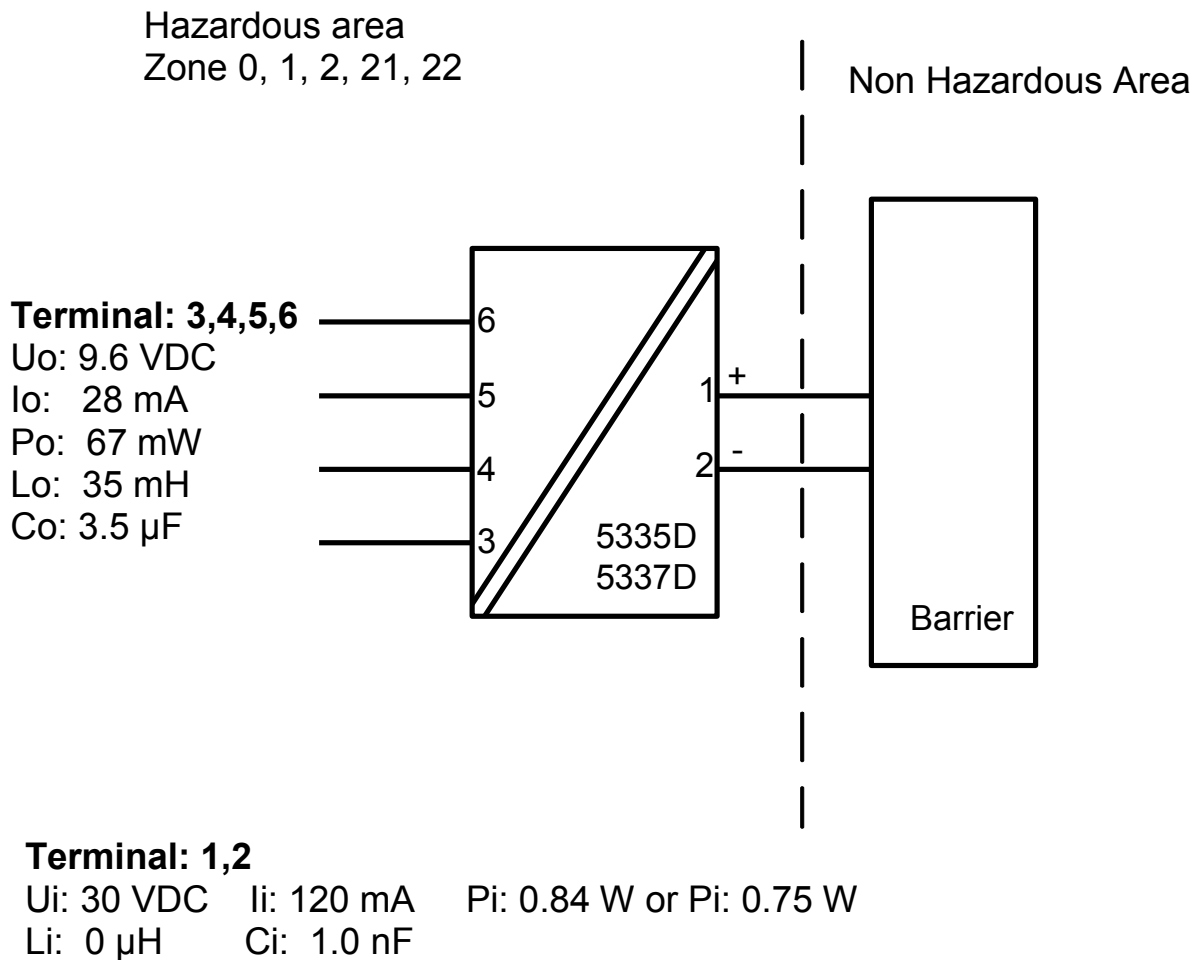
If the transmitter is installed in an explosive atmosphere requiring the use of equipment protection level Gc and applied in type of protection Ex nA or Ex ec, the equipment shall only be used in an area of not more than pollution degree 2, as defined in IEC 60664-1.

# IECEX-installation drawing 5335QI01-V5R0



For safe installation of 5335D or 5337D the following must be observed. The module shall only be installed by qualified personnel who are familiar with the national and international laws, directives and standards that apply to this area. Year of manufacture can be taken from the first two digits in the serial number.

Certificate	IECEX DEK 20.0063X
Marking	Ex ia IIC T6...T4 Ga Ex ia IIIC Db Ex ia I Ma
Standards	IEC 60079-0: 2017, IEC 60079-11: 2011



Temperature Class	Ambient temperature range	
	Pi: 0.84 W	Pi: 0.75 W
<b>T6</b>	-40°C to +47°C	-40°C to +50°C
<b>T5</b>	-40°C to +62°C	-40°C to +65°C
<b>T4</b>	-40°C to +85°C	-40°C to +85°C

## Installation notes

If the enclosure is made of non-metallic plastic materials, electrostatic charges on the transmitter enclosure shall be avoided.

If the transmitter is installed in an explosive atmosphere requiring the use of equipment protection level Ga, the transmitter shall be mounted in an enclosure that provides a degree of protection of at least IP20 according to IEC 60529, and that is suitable for the application and correctly installed.

If the transmitter is installed in an explosive atmosphere requiring the use of equipment protection level Ga or Ma, and if the enclosure is made of aluminum, it must be installed such, that ignition sources due to impact and friction sparks are excluded.

If the transmitter is installed in an explosive atmosphere requiring the use of equipment protection level Db, the transmitter shall be mounted in a separately certified enclosure that provides a degree of protection of at least IP5X according to IEC 60079-0, and that is suitable for the application and correctly installed. The surface temperature of the outer enclosure is +20 K above the ambient temperature, determined without a dust layer.  
Ambient temperature range: -40°C to +85°C.

If the transmitter is installed in an explosive atmosphere requiring the use of equipment protection level Ma, the transmitter shall be mounted in an enclosure that provides a degree of protection of at least IP54 according to IEC 60529, and that is suitable for the application and correctly installed.  
Ambient temperature range: -40°C to +85°C.

Cable entries and blanking elements shall be used that are suitable for the application and correctly installed.

For an ambient temperature  $\geq 60^\circ\text{C}$ , heat resistant cables shall be used with a rating of at least 20 K above the ambient temperature.

The sensor circuit is not infallibly galvanically isolated from the input circuit. However, the galvanic isolation between the circuits is capable of withstanding a test voltage of 500 VAC for 1 minute.

For safe installation of the 5335A and 5337A the following must be observed. The module shall only be installed by qualified personnel who are familiar with the national and international laws, directives and standards that apply to this area.

### Marking

Class I, Division 2, Group A,B,C,D T6...T4

Ex nA[ic] IIC T6...T4

Class I Zone 2 AEx nA[ic] IIC T6...T4

### Hazardous Area

CL I, Div 2, GP ABCD

CL I, Zone 2, IIC

T4: -40°C to 85 °C

T6: -40°C to 60 °C

### Terminal:

**3,4,5,6**

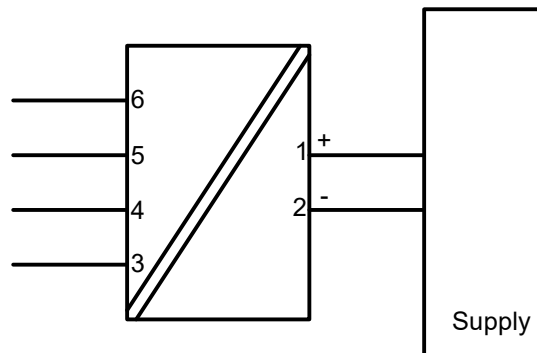
Uo: 9.6 VDC

Io: 28 mA

Po: 67 mW

Lo: 45 mH

Co: 28 µF



### Terminal:

**1-2**

Functional Ratings:

U nominal ≤ 35 VDC;

I nominal ≤ 3.5 - 23 mA

## NI Installation instructions

The transmitter must be installed in an enclosure providing a degree of protection of at least IP54 according to IEC60529 that is suitable for the application and is correctly installed. Cable entry devices and blanking elements shall fulfill the same requirements.

If the enclosure is made of non-metallic materials or of painted metal, electrostatic charging shall be avoided.

Use supply wires with a rating of at least 5 K above the ambient temperature.

Supply from a Class 2 Power Supply with Transient protection or equivalent.

WARNING: Substitution of components may impair suitability for Class I, Division 2

AVERTISSEMENT: la substitution de composants peut nuire à l'aptitude à la Classe I, Division 2.

WARNING: Do not disconnect equipment unless power has been switched off or the area is known to be safe.

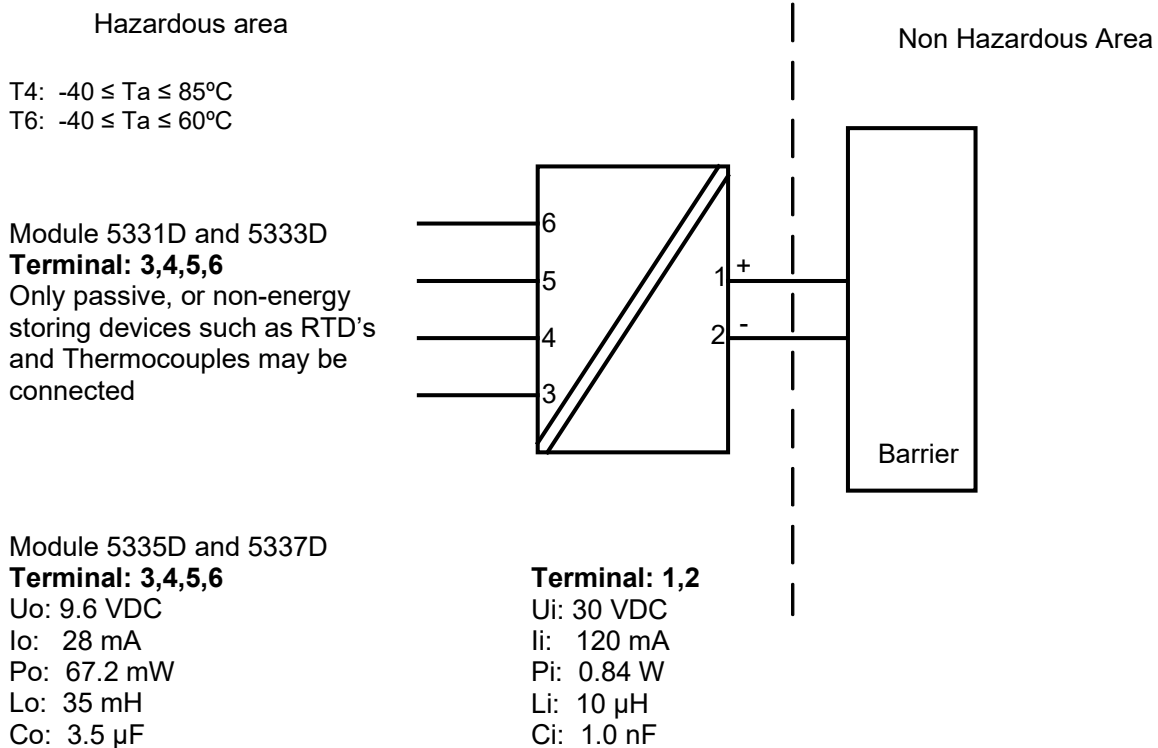
AVERTISSEMENT: Ne débranchez pas l'équipement sauf si l'alimentation a été coupée ou si la zone est connue pour être sûre.

## Non Incendive field wiring installation

The non incendive field Wiring Circuit concept allows interconnection of Nonincendive Field wiring Apparatus with Associated Nonincendive Field Wiring Apparatus or Associated Intrinsically Safe Apparatus or Associated Apparatus not specially examined in combination as a system using any of the wiring methods permitted for unclassified locations,

$Voc < Vmax$ ,  $Ca \geq Ci + Ccable$ ,  $La \geq Li + Lcable$ .

## CSA Installation drawing 533XQC03



**CLASS 2258 04 - PROCESS CONTROL EQUIPMENT** - Intrinsically Safe Entity - For Hazardous Locations

**CLASS 2258 84 - PROCESS CONTROL EQUIPMENT** - Intrinsically Safe Entity - For Hazardous Locations - Certified to US Standards

Class I, Division 1, Groups A, B, C and D T6...T4

Ex ia IIC T6...T4 Ga

Class I, Zone 0, AEx ia IIC Ga

**Warning:**

Substitution of components may impair intrinsic safety.

The transmitters must be installed in a suitable enclosure to meet installation codes stipulated in the Canadian Electrical Code (CEC) or for US the National Electrical Code (NEC).



## FM Installation Drawing

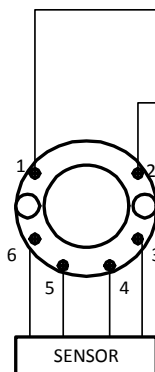
### Model 5331D, 5332D, 5333D and 5343B

#### Hazardous (Classified) Location

Class I, Division 1, Groups, A, B, C, D T4..T6  
Class I, Zone 0, AEx ia IIC T4..T6

Ambient temperature limits  
T4: -40 to + 85 deg. Celcius  
T6: -40 to + 60 deg. Celcius

Terminal 1 , 2  
Vmax or Ui: 30 V  
Imax or li: 120 mA  
Pmax or Pi: 0.84 W  
Ci: 1 nF  
Li: 10 uH



#### Non Hazardous Location

Associated Apparatus  
or Barrier  
with  
entity Parameters:

$UM \leq 250V$   
 $Voc \text{ or } Uo \leq Vmax \text{ or } Ui$   
 $Isc \text{ or } Io \leq Imax \text{ or } li$   
 $Po \leq Pi$   
 $Ca \text{ or } Co \geq Ci + Ccable$   
 $La \text{ or } Lo \geq Li + Lcable$

This device must not be connected  
to any associated apparatus which  
uses or generates more than 250  
VRMS

### Model 5335D, 5337D

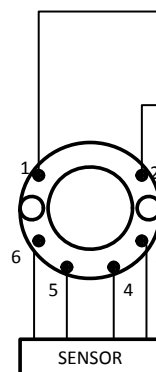
#### Hazardous (Classified) Location

Class I, Division 1, Groups, A, B, C, D T4..T6  
Class I, Zone 0, AEx ia IIC T4..T6

Ambient temperature limits  
T4: -40 to + 85 deg. Celcius  
T6: -40 to + 60 deg. Celcius

Terminal 1 , 2  
Vmax or Ui: 30 V  
Imax or li: 120 mA  
Pmax or Pi: 0.84 W  
Ci: 1 nF  
Li: 10 uH

Terminal 3,4,5,6  
Vt or Uo: 9.6 V  
It or Io: 28 mA  
Pt or Po: 67.2 mW  
Ca or Co: 3.5 uF  
La or Lo: 35 mH



#### Non Hazardous Location

Associated Apparatus  
or Barrier  
with  
entity Parameters:

$UM \leq 250V$   
 $Voc \text{ or } Uo \leq Vmax \text{ or } Ui$   
 $Isc \text{ or } Io \leq Imax \text{ or } li$   
 $Po \leq Pi$   
 $Ca \text{ or } Co \geq Ci + Ccable$   
 $La \text{ or } Lo \geq Li + Lcable$

This device must not be connected  
to any associated apparatus which  
uses or generates more than 250  
VRMS

**The entity concept**

The Transmitter must be installed according to National Electrical Code (ANSI-NFPA 70) and shall be installed with the enclosure, mounting, and spacing segregation requirement of the ultimate application.

Equipment that is FM-approved for intrinsic safety may be connected to barriers based on the ENTITY CONCEPT. This concept permits interconnection of approved transmitters, meters and other devices in combinations which have not been specifically examined by FM, provided that the agency's criteria are met. The combination is then intrinsically safe, if the entity concept is acceptable to the authority having jurisdiction over the installation.

The entity concept criteria are as follows:

The intrinsically safe devices, other than barriers, must not be a source of power.

The maximum voltage  $U_i(V_{MAX})$  and current  $I_i(I_{MAX})$ , and maximum power  $P_i(P_{max})$ , which the device can receive and remain intrinsically safe, must be equal to or greater than the voltage ( $U_o$  or  $V_{oc}$  or  $V_t$ ) and current ( $I_o$  or  $I_{sc}$  or  $I_t$ ) and the power  $P_o$  which can be delivered by the barrier.

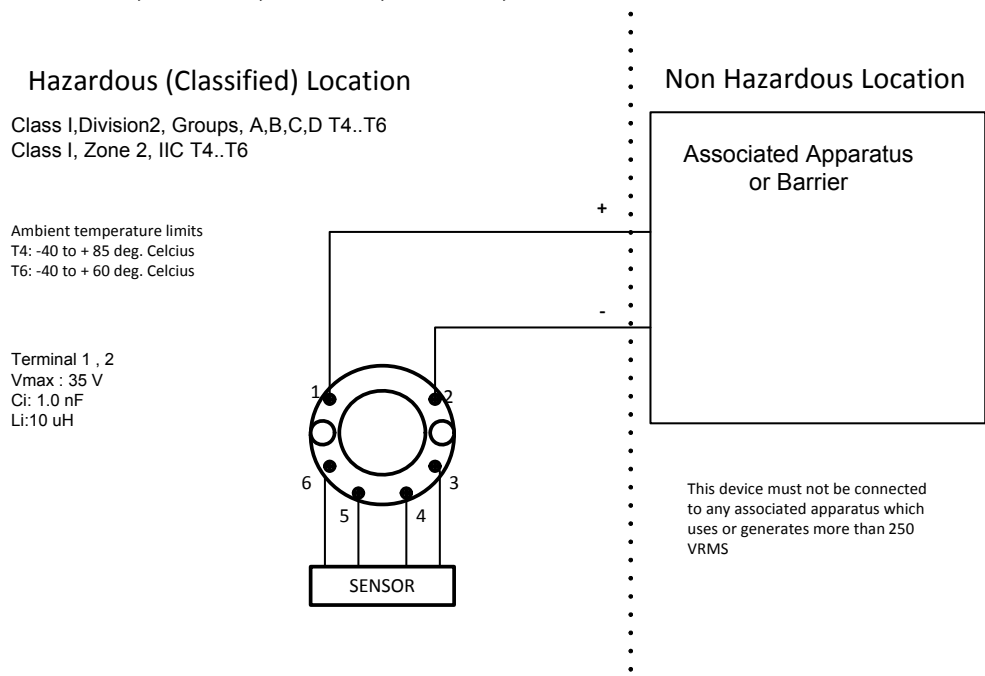
The sum of the maximum unprotected capacitance ( $C_i$ ) for each intrinsically device and the interconnecting wiring must be less than the capacitance ( $C_a$ ) which can be safely connected to the barrier.

The sum of the maximum unprotected inductance ( $L_i$ ) for each intrinsically device and the interconnecting wiring must be less than the inductance ( $L_a$ ) which can be safely connected to the barrier.

The entity parameters  $U_o, V_{oc}$  or  $V_t$  and  $I_o, I_{sc}$  or  $I_t$ , and  $C_a$  and  $L_a$  for barriers are provided by the barrier manufacturer.

**NI Field Circuit Parameters**

**Model 5331D, 5332D, 5333D, 5335D, 5337D and 5343B**



## Instalação INMETRO 5335QB01-V8R0



Para uma instalação segura, o seguinte deve ser observado. O módulo só deve ser instalado por pessoal qualificado e familiarizado com as leis, diretrizes e normas nacionais e internacionais aplicáveis a essa área.

Certificado DEKRA18.0002X

Normas ABNT NBR IEC 60079-0:2013 Versão corrigida 2: 2016  
ABNT NBR IEC 60079-11:2013 : Versão corrigida 2017  
ABNT NBR IEC 60079-15:2012

5335D, 5337D:

Notas Ex ia IIC T6...T4 Ga  
Ex ia IIIC Da  
Ex ia I Ma

### Área Classificada

Zona 0, 1, 2, 20, 21, 22 e mineração de carvão

T4:  $-40 \leq T_a \leq 85^\circ\text{C}$

T6:  $-40 \leq T_a \leq 45^\circ\text{C}$

### Terminais :

**3,4,5,6**

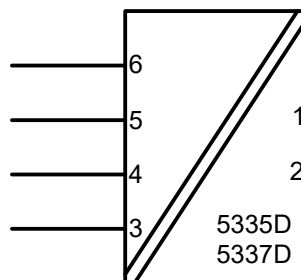
Uo: 9.6 VDC

Io: 28 mA

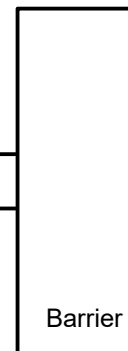
Po: 67 mW

Lo: 35 mH

Co: 3.5µF



Área Não classificada



### Terminais: 1,2

Ui: 30 VDC

Ii: 120 mA

Pi: 0.84 W

Li: 10µH

Ci: 1.0nF

**Instruções Gerais de Instalação.**

O circuito do sensor não é galvanicamente infalivelmente isolado do circuito de saída de alimentação. No entanto, o isolamento galvânico entre os circuitos é capaz de suportar uma tensão de teste de 500Vac durante 1 minuto.

Se o invólucro for feito de alumínio, ele deve ser instalado de tal forma que, mesmo em caso de incidentes raros, fontes de ignição devidas a impactos e fricção, faíscas sejam excluídas. Se o invólucro for feito de materiais não metálicos ou metais pintados, o carregamento eletrostático deve ser evitado.

Para instalações com uma atmosfera de gás potencialmente explosiva, a seguinte instrução se aplicará:

O transmissor deverá ser montado em um gabinete de formato tipo B de acordo com a norma DIN43729 ou equivalente que possibilite um grau mínimo de proteção IP20 de acordo com a ABNT NBR IEC60529 adequado para a aplicação e instalado corretamente.

Para instalação em uma atmosfera de poeira potencialmente explosiva, as seguintes instruções se aplicam:

O transmissor deve ser montado em um invólucro metálico B de acordo com DIN43729 ou equivalente que esteja fornecendo um grau de proteção de pelo menos IP6X de acordo com a ABNT NBR IEC 60529 que seja adequado para a aplicação e instalado corretamente..

Entradas de cabos e bujões de fechamento' devem ser usados adequados à aplicação e instalados corretamente.

Para instalação em minas, as seguintes instruções se aplicam:

O transmissor deve ser montado em um invólucro de metal que forneça um grau de proteção de pelo menos IP6X de acordo com a ABNT NBR IEC 60529 e seja adequado para a aplicação e instalado corretamente.

Entradas de cabos e bujões de fechamento' devem ser usados adequados à aplicação e instalados corretamente.

Se o invólucro for feito de alumínio, ele deve ser instalado de tal forma que, mesmo em caso de incidentes raros, fontes de ignição devidas a impactos e fricção, faíscas sejam excluídas.

Se o invólucro for feito de materiais não metálicos ou metais pintados, o carregamento eletrostático deve ser evitado.

O recinto não deve conter mais de massa

a) 15% no total de alumínio, magnésio, titânio e zircônio e

b) 7,5% no total de magnésio, titânio e zircônio.

5335A, 5337A:

Notas Ex nA [ic] IIC T6..T4 Gc  
Ex ic IIC T6..T4 Gc  
Ex ic IIIC Dc

T4: $-40 \leq T_a \leq 85^\circ\text{C}$ T6: $-40 \leq T_a \leq 60^\circ\text{C}$	<b>Terminais: 3,4,5,6</b> Ex nA [ic]  Uo: 9.6 V Io: 28 mA Po: 67 mW Lo: 45 mH Co: 28 $\mu\text{F}$	<b>Terminais: 1,2</b> Ex nA  U $\leq$ 35 VDC I = 4 - 20 mA	<b>Terminais: 1,2</b> Ex ic  Ui = 35 VDC Li = 10 $\mu\text{H}$ Ci = 1.0 nF
--	---	--	---

## Instruções gerais de instalação

Se o invólucro for feito de materiais não metálicos ou de metal pintado, o carregamento eletrostático deve ser evitado.

Para uma temperatura ambiente  $\geq 60^\circ\text{C}$ , devem ser utilizados cabos resistentes ao calor com uma classificação de pelo menos 20 K acima da temperatura ambiente.

Para instalação em uma atmosfera de gás potencialmente explosiva, as seguintes instruções se aplicam:

Para "Ex ic", o transmissor deve ser instalado em um gabinete que ofereça um grau de proteção de pelo menos IP20 de acordo com a ABNT NBR IEC60529, adequado para a aplicação e que esteja instalado corretamente.

Para "Ex nA" o transmissor deve ser instalado em um invólucro que ofereça um grau de proteção de pelo menos IP54 de acordo com a ABNT NBR IEC60529 que seja adequado para a aplicação e esteja corretamente instalado, ou em um invólucro com tipo de proteção Ex n ou Ex e. Dispositivos de entrada de cabos e bujões de fechamento' devem cumprir os mesmos requisitos

Para instalação em atmosferas potencialmente explosivas, aplicam-se as seguintes instruções:

Se o transmissor for fornecido com um sinal intrinsecamente seguro "ic" e fizer a interface de um sinal intrinsecamente seguro "ic" (por exemplo, um dispositivo passivo), o transmissor será montado em um invólucro metálico B de acordo com a norma DIN 43729 que fornece um grau de proteção pelo menos IP6X de acordo com a ABNT NBR IEC60529, e é adequado para a aplicação. Dispositivos de entrada de cabos e bujões de fechamento' devem atender aos mesmos requisitos.

Se o transmissor for fornecido com um sinal não centelhante "nA" ou fizer a interface de um sinal não centelhante, o transmissor será montado em um invólucro metálico B de acordo com a norma DIN 43729, proporcionando um grau de proteção de pelo menos IP6X conforme ABNT NBR. IEC60529, e em conformidade com o tipo de proteção Ex t e adequado para a aplicação. Dispositivos de entrada de cabos e bujões de fechamento' devem atender aos mesmos requisitos.

## История документа

Приводимый ниже список содержит отметки о произведенных редакциях данного документа.

<b>Идентиф. ред.</b>	<b>Дата</b>	<b>Примечания</b>
104	1837	Добавлено рассеиваемая мощность. Обновлен INMETRO сертификат. Обновлен FM сертификат. Обновлены FM установочные чертеж.
105	2006	CSA одобрение для 5337A получено. Обновлены установочные чертеж.
106	2139	Обновлены сертификаты ATEX и IECEx - Ex на изменено на Ex es.
107	2202	Обновлены CSA установочные чертеж.

# Мы рядом с вами, *В любом уголке мира*

**Нашим надежным модулям в красных корпусах обеспечена поддержка, где бы вы ни находились**

Все наши устройства сопровождаются профессиональной сервисной поддержкой и обеспечиваются 5-летней гарантией. Каждый раз, приобретая наш продукт, вы получаете впридачу персональную техническую и консультативную поддержку, поставку на следующий день после заказа, безвозмездный ремонт в течение гарантийного срока и легко доступную документацию.

Наш главный офис находится в Дании, а повсюду в мире у нас имеются региональные офисы и авторизованные деловые партнеры. Наша компания имеет локальные корни и глобальную контактную сеть. Это означает, что

мы всегда рядом с вами, и хорошо знаем специфику региональных рынков. Мы ориентированы на максимальное удовлетворение ваших нужд и пожеланий, и поставляем в любые уголки мира средства достижения **PERFORMANCE MADE SMARTER - ЕЩЕ ЛУЧШИХ ПОКАЗАТЕЛЕЙ ЕЩЕ ЭФФЕКТИВНЕЕ.**

Чтобы прочитать подробнее о нашей гарантийной программе или для встречи с нашим торговым представителем в вашем регионе посетите сайт [prelectronics.com](http://prelectronics.com).

# Воспользуйтесь уже сегодня преимуществами ***PERFORMANCE MADE SMARTER***

PR electronics – это ведущая высокотехнологичная компания, специализирующаяся на повышении безопасности, надежности и эффективности промышленных процессов. С 1974 года мы целенаправленно развиваем основное направление нашей деятельности – разработку инновационных прецизионных высокотехнологических устройств с низким энергопотреблением. Благодаря такой приверженности делу мы устанавливаем новые стандарты продукции для обеспечения передачи данных, контроля процессов и связи точек измерения значений технологических параметров процессов на производстве у наших клиентов с их системами управления процессами.

Наши новаторские, защищенные патентом технологические решения рождаются на базе наших оборудованных исследовательских и проектно-конструкторских лабораторий благодаря глубокому пониманию нужд и процессов наших клиентов. Наши путеводные принципы – простота, целеустремленность, дерзание и высокие стандарты. Следуя им, мы помогаем ведущим мировым компаниям добиваться ЕЩЕ ЛУЧШИХ ПОКАЗАТЕЛЕЙ ЕЩЕ ЭФФЕКТИВНЕЕ.