

PERFORMANCE  
MADE  
SMARTER

# Manuel de produit **9107**

## *Commande analogique HART*



Segurança  
**INMETRO**



TEMPÉRATURE | INTERFACES S.I. | INTERFACES DE COMMUNICATION | UNIVERSEL | ISOLATION | AFFICHEURS

No. 9107V108-FR  
Version de produit : 9107-002

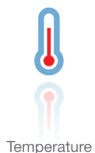
**PR**  
electronics

# 6 gammes de produits

## *pour répondre à tous vos besoins*

### Performants individuellement, inégalés lorsqu'ils sont associés

Grâce à nos technologies innovantes et brevetées, nous améliorons et simplifions le conditionnement des signaux. Nos produits se déclinent en six gammes composées de nombreux modules analogiques et numériques couvrant plus d'un millier d'applications d'automatisation industrielle. Tous nos produits respectent ou dépassent les normes industrielles les plus exigeantes, garantissant ainsi leur fiabilité dans les environnements les plus difficiles. Pour une plus grande tranquillité, ils sont en outre garantis 5 ans.



Temperature

Notre gamme de transmetteurs de température offre la meilleure fiabilité du signal entre le et votre système de contrôle. Vous pouvez convertir les unités de mesure process en signaux analogiques, bus ou communication numérique grâce à une solution point à point très fiable, avec un temps de réponse rapide, un auto-étalonnage, une détection erreur capteur, une faible dérive en température, des performances optimales en matière de CEM et dans n'importe quelle condition environnementale.



I.S. Interface

Nos produits sont les plus sûrs car ils répondent aux normes de sécurité les plus exigeantes. Grâce à notre engagement en matière d'innovation, nous avons réalisé de grandes avancées dans le développement d'interfaces S.I. certifiées SIL 2 en évaluation complète, à la fois efficaces et économiques. La gamme complète multifonctionnelle de barrières de sécurité intrinsèque permet aux produits PR de s'adapter facilement aux normes du site. En outre, nos platines de câblage simplifient les grandes installations et offrent une intégration transparente aux SNCC standard.



Communication

Nos interfaces de communication, économiques, simples à utiliser et évolutives sont parfaitement compatibles avec vos produits PR déjà installés. Toutes les interfaces sont amovibles, avec affichage des valeurs de process et du diagnostic, et peuvent être configurées au moyen de boutons-poussoirs. Le fonctionnement spécifique du produit inclut une communication via Modbus et Bluetooth, ainsi qu'un accès à distance grâce à notre application PR Process Supervisor (PPS), disponible pour iOS et Android.



Multifunction

Notre gamme unique de modules individuels couvre de nombreuses applications et est donc facile à standardiser sur site. Le fait de disposer d'une seule variante s'appliquant à une large gamme d'applications peut réduire la durée d'installation et de formation et simplifier de manière significative la gestion des pièces de rechange dans vos installations. Nos appareils sont conçus pour garantir une précision du signal à long terme, une faible consommation d'énergie, une immunité aux perturbations électromagnétiques et une simplicité de programmation.



Isolation

Nos isolateurs compacts, rapides et de haute qualité, en boîtier de 6 mm sont basés sur une technologie à microprocesseur. Ils offrent des performances et une immunité électromagnétique exceptionnelles et sont prévus pour des applications dédiées, et ce, avec un excellent rapport qualité/prix. Il est possible de les monter en horizontal ou vertical sans aucun espace.



Display

Notre gamme d'afficheurs se caractérise par sa polyvalence et sa stabilité. Ces appareils permettent l'affichage de toutes les valeurs de process et ont également une entrée universelle avec la possibilité d'une alimentation en tension. Ils fournissent des mesures en temps réel de vos valeurs de process, quel que soit votre secteur d'activité, et sont conçus pour présenter des informations fiables de façon conviviale, dans les environnements les plus contraignants.

# Commande analogique HART

## 9107

## Sommaire

Avertissement .....	4
Signification des symboles .....	4
Consignes de sécurité .....	4
Marquage .....	5
Démontage du système 9000 .....	6
Application .....	7
Spécifications avancées .....	7
Caractéristiques techniques .....	7
Applications - 9107Axx .....	8
Applications - 9107Bxx .....	9
Référence de commande .....	10
Accessories .....	10
Spécifications techniques .....	10
Indication dans le PR 4500 d'erreur matériel/logiciel .....	13
Connexions .....	14
Schéma de principe .....	15
Indications d'erreur signal et câble sans la façade PR 4500 .....	16
Programmation / opération des touches de fonction .....	17
Diagramme de programmation .....	18
Diagramme de programmation, Réglage avancé (ADV.SET) .....	19
Menu déroulant en ligne 3 de l'indicateur .....	20
IECEX Installation Drawing .....	21
Schéma d'installation ATEX / UKEX .....	24
FM Installation Drawing .....	28
UL Installation Drawing .....	30
Desenho de instalação INMETRO .....	35
KCs IECEX Installation Drawing .....	37
Historique du document .....	40

## Avertissement



Les opérations suivantes doivent être effectuées avec le module débranché et dans un environnement exempt de décharges électrostatiques (ESD) :

- Montage général, raccordement et débranchement de fils.
- Recherche de pannes sur le module.

**Seule PR electronics SARL est autorisée à réparer le module et à remplacer les fusibles.**

## Avertissement



Ne pas ouvrir la plaque avant du module au risque d'endommager le connecteur des interfaces de communication PR 4500.

Ce module ne contient ni de commutateurs DIP ni de cavaliers.

## Signification des symboles



**riangle avec point d'exclamation** : Attention ! Lire ce manuel avant l'installation et la mise en service de ce module afin d'éviter des incidents pouvant causer des dommages corporels ou des dégâts mécaniques.



Le **signe CE** indique que le module est conforme aux exigences des directives.



Le **signe UKCA** indique que le module est conforme aux exigences essentielles de la réglementation britannique.



Ce symbole indique que le module est protégé par une **isolation double** ou renforcée.



L'utilisation des modules de **type Ex** avec des installations situées dans des zones à risques d'explosions a été autorisée suivant la directive ATEX. Voir le schéma d'installation dans les annexes.

## Consignes de sécurité

### Définitions

**Les gammes de tensions dangereuses** sont les suivantes : de 75 à 1500 Vcc et de 50 à 1000 Vca.

**Les techniciens** sont des personnes qualifiées qui sont capables de monter et de faire fonctionner un appareil, et d'y rechercher les pannes, tout en respectant les règles de sécurité

**Les opérateurs**, connaissant le contenu de ce guide, règlent et actionnent les boutons ou les potentiomètres au cours des manipulations ordinaires.

### Réception et déballage

Déballer le module sans l'endommager. Il est recommandé de conserver l'emballage du module tant que ce dernier n'est pas définitivement monté. A la réception du module, vérifiez que le type de module reçu correspond à celui que vous avez commandé.

### Environnement

N'exposez pas votre module aux rayons directs du soleil et choisissez un endroit à l'humidité modérée et à l'abri de la poussière, des températures élevées, des chocs et des vibrations mécaniques et de la pluie. Le cas échéant, des systèmes de ventilation permettent d'éviter qu'une pièce soit chauffée au-delà des limites prescrites pour les températures ambiantes. Ce module doit être installé en degré de pollution 2 ou meilleur.

Ce module est conçu pour fonctionner en toute sécurité sous une altitude inférieure à 2000 m.

L'appareil est conçu pour une utilisation à l'intérieur.

## Montage

Il est conseillé de réserver le raccordement du module aux techniciens qui connaissent les termes techniques, les avertissements et les instructions de ce guide et qui sont capables d'appliquer ces dernières.

Si vous avez un doute quelconque quant à la manipulation du module, veuillez contacter votre distributeur local. Vous pouvez également vous adresser à

**PR electronics SARL**  
**www.prelectronics.fr**

Pour le raccordement électrique de l'alimentation générale, il est possible d'utiliser des fils multibrins seulement s'ils possèdent des embouts de câblage.

Les fils multibrins doivent être installés avec une longueur de dénudage de 5 mm ou au moyen d'une borne isolée appropriée, par exemple un embout de câblage.

Les connexions des alimentations et des entrées / sorties sont décrites dans le schéma de principe et sur l'étiquette de la face latérale du module.

Les appareils sont équipés de borniers à vis et doivent être raccordés à une alimentation qui a une isolation double ou renforcée. L'interrupteur doit être à proximité du module et facile d'accès. Ce bouton doit être étiqueté avec la mention: peut couper la tension du module.

Pour une installation sur le rail d'alimentation 9400, le module sera alimenté par le contrôleur d'alimentation 9410.

L'année de production est définie par les deux premiers chiffres du numéro de série.

## Étalonnage et réglage

Lors des opérations d'étalonnage et de réglage, il convient d'effectuer les mesures et les connexions des tensions externes en respectant les spécifications mentionnées dans ce guide. Les techniciens doivent utiliser des outils et des instruments pouvant être manipulés en toute sécurité.

## Manipulations ordinaires

Les opérateurs sont uniquement autorisés à régler et faire fonctionner des modules qui sont solidement fixés sur des platines des tableaux, ect., afin d'écartier les risques de dommages corporels. Autrement dit, il ne doit exister aucun danger d'électrocution et le module doit être facilement accessible.

## Maintenance et entretien

Une fois le module hors tension, prenez un chiffon imbibé d'eau distillée pour le nettoyer.

## Limitation de responsabilité

Dans la mesure où les instructions de ce guide ne sont pas strictement respectées par le client, ce dernier n'est pas en droit de faire une réclamation auprès de PR electronics SARL, même si cette dernière figure dans l'accord de vente conclu.

9107BB SN: 123456789 TAG: Tag1234			
PR electronics A/S, Lerbakken 10, 8410 Roende pr@prelectronics.com, www.prelectronics.com Phone +45 8637 2577, Denmark.			
LabelRevision			
41: Output ch1 42: Output ch1 43: Output ch1 44: Output ch1	mA - mA +	31: Supply - 32: Supply + 33: Status 34: Status	19.2 to 31.2 VDC => max. 3 W Relay Relay N.C.
51: Output ch2 52: Output ch2 53: Output ch2 54: Output ch2	mA - mA +	11: Input ch1 12: Input ch1 13: Input ch2 14: Input ch2	mA - mA + mA - mA +
<input type="checkbox"/> (I) G (Ex Ia Ga) IICIB/IIA DEKRA 11ATEX0247X <input type="checkbox"/> (I) D (Ex Ia Da) IIC DEKRA 11ATEX0247X <input type="checkbox"/> (II) (Ex Ia Ma) IIC DEKRA 11ATEX0247X	<input type="checkbox"/> (I) G (Ex Ia Ga) IICIB/IIA DEKRA 11ATEX0247X <input type="checkbox"/> (I) D (Ex Ia Da) IIC DEKRA 11ATEX0247X <input type="checkbox"/> (II) (Ex Ia Ma) IIC DEKRA 11ATEX0247X	<input type="checkbox"/> (Ex Ia Ga) IICIB/IIA DEKRA 11ATEX0247X <input type="checkbox"/> (Ex Ia Da) IIC DEKRA 11ATEX0247X <input type="checkbox"/> (Ex Ia Ma) IIC DEKRA 11ATEX0247X	Install: 9107Q01 IECEX DEK 11.0088X
<input type="checkbox"/> IISG Ex ec nC IIC T4 Gc DEKRA 21UEx0173X Install: 9107Q401	Install in CL I DIV2 GP A-D T4 Provides IS circuitry to CL I IS DIV 1/2 GP A-G or CL I 2nd AExEx nA nC [a Gg] IIC T4 Gc Install: 9107QF01	<input type="checkbox"/> (U) IIS LUBED OPEN-TYPE PROCESS CONTROL EQUIPMENT 3PLU	<b>Attention !</b> Read manual before installation / operation. Lire manuel avant installation / opération.
Segurancas DEKRA 150002X	(Ex Ia Ga) IICIB/IIA Ex nA nC IIC T4 Gc (Ex Ia Da) IIC (Ex Ia Ma) IIC Install: 9107Q801	<b>Ex EHC</b> (Ex Ia Ga) IICIB/IIA nPLU Ex nA nC IIC T4 Gc X Ver.: 9107.002	
 DNV	 UK CA 0344	 ClassNK A P P R O V E D	-20°C ≤ Ta ≤ +60°C
<b>HART-TRANSPARENT DRIVER</b>			<b>9107</b>

## Marquage

Lorsque ce produit est installé selon une protection Ex ia ou ec, utilisez un marqueur indélébile dans la case appropriée pour indiquer le type d'installation sur l'étiquette

# Démontage du système 9000



**Figure 1:**

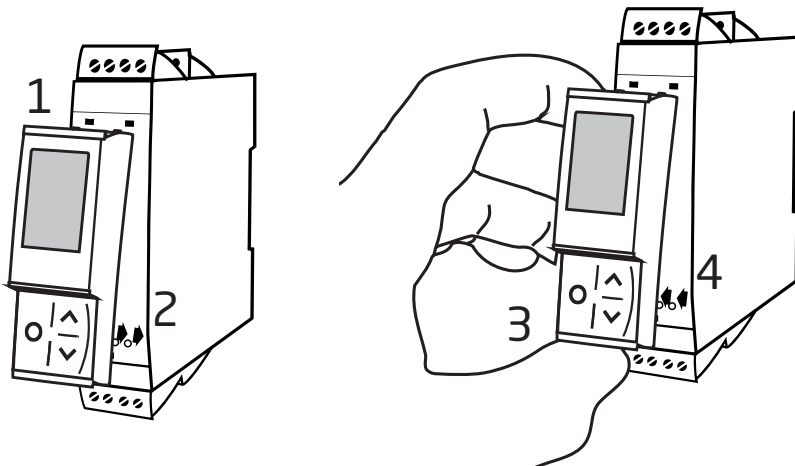
Débloquez le verrou inférieur pour dégager le module du rail d'alimentation.

## Montage du PR 4500

- 1: Insérez les crochets du PR 4500 dans les trous en haut du module.
- 2: Poussez le bas du PR 4500 vers le module.

## Démontage du PR 4500

- 3: Appuyez sur le bouton de déclenchement en dessous du PR 4500.
- 4: Puis tirez le PR 4500 vers le haut.



# Commande analogique HART 9107

- Alimentation 24 Vcc via rail alimenté ou sur borniers
- Temps de réponse rapide < 5 ms
- Charge de boucle élevée 725 Ohm / 20 mA
- Détection d'erreur sur la sortie via relais d'état
- Certification SIL 2 complète selon CEI 61508

## Application

- 9107 est une commande analogique 1 ou 2 voies pour applications de sécurité intrinsèque.
- Pilotage et contrôle de convertisseurs I/P, positionneurs de vannes et indicateurs installés en zone dangereuse.
- Transparence au protocole HART.
- Le 9107Axx peut être installé dans la zone non-dangereuse et en zone 2 / div. 2, Groupes A, B, C, D.
- Le 9107Bxx peut être installé dans la zone non-dangereuse et en zone 2 / Cl. 1, Div. 2 et transmettre des signaux vers zone 0, 1, 2 et de la zone 20, 21, 22 incluant les mines / Classe I/II/III, Div. 1, Gr. A-G.
- La façade PR 4500 affiche la valeur du process de chaque voie et peut être utilisée pour définir les limites hautes et basses de détection de l'état de la boucle de courant. Si ces limites sont dépassées, le relais d'état est activé.
- La version 2 voies peut être utilisée en mode duplicateur, 1 entrée et 2 sorties.

## Spécifications avancées

- La face avant débrochable PR 4500 et les LED verte et rouge en face avant indiquent l'état de chaque voie.
- Un repère peut être défini pour chaque voie.
- Détection d'erreur sur la sortie.
- Dans la version 1 voie, le relais d'état peut être utilisé comme simple alarme limite.
- Convient à l'utilisation dans les systèmes jusqu'au niveau de performance (PL) « d » conformément à la norme ISO-13849.

## Caractéristiques techniques

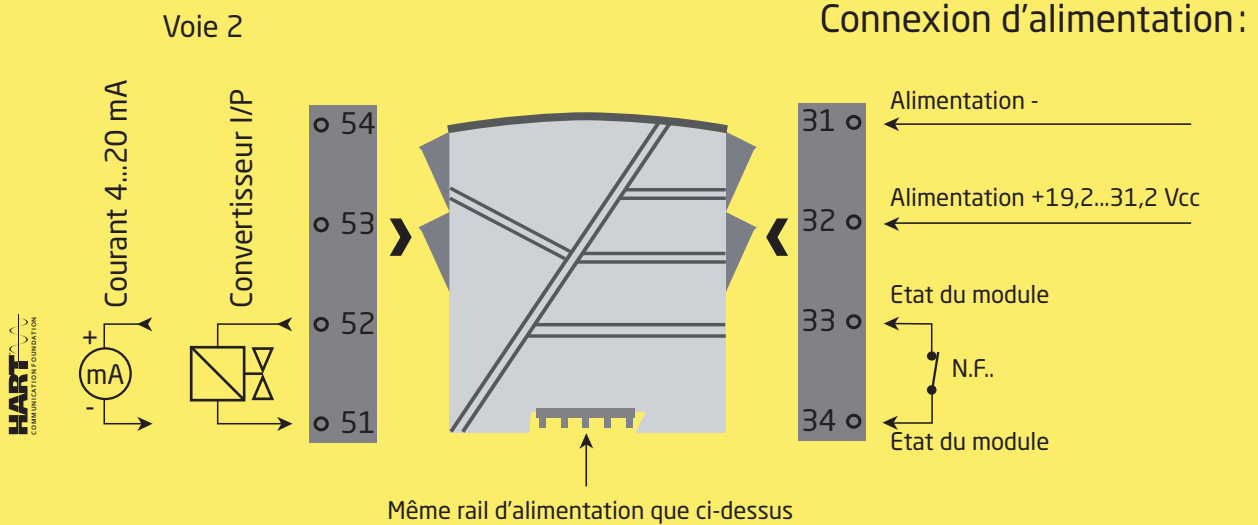
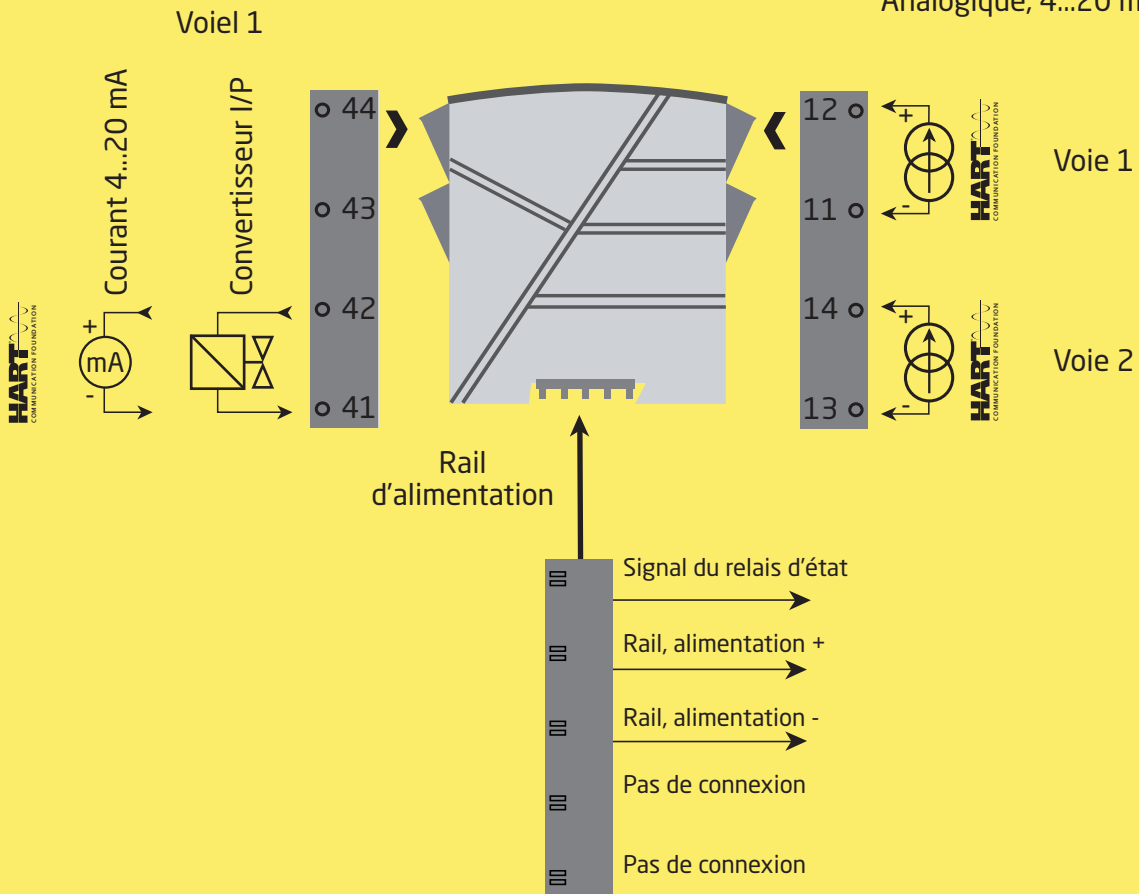
- Isolation galvanique élevée de 2,6 kVca.
- Précision élevée, meilleure que 0,1%.
- Contrôle permanent des données stockées pour la sécurité.

# Applications - 9107Axx

Signaux de sortie:

Signaux d'entrée:

Analogique, 4...20 mA



**Zone 2 & Cl. 1, div. 2, gr. A-D  
ou zone non-dangereuse**

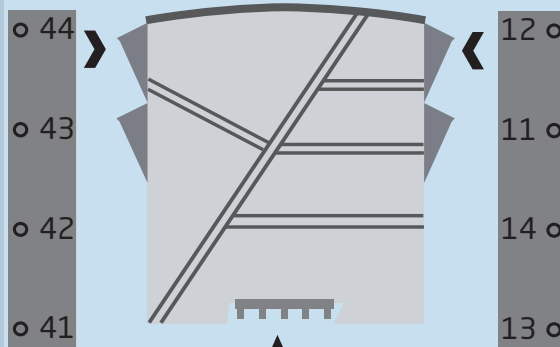
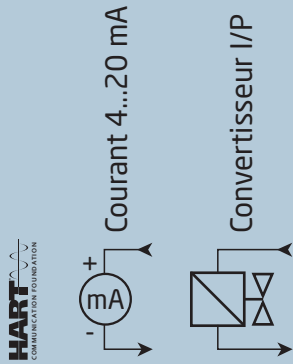




# Applications - 9107Bxx

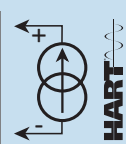
## Signaux de sortie

Voie 1

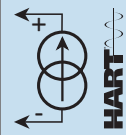


## Signaux d'entrée : Analogique, 4...20 mA

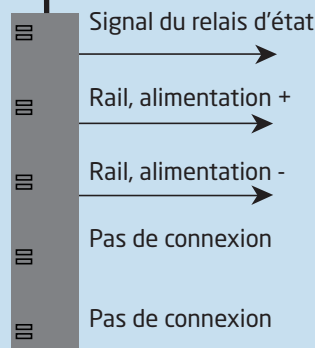
Voie 1



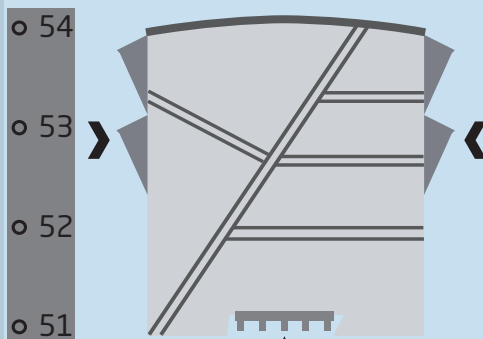
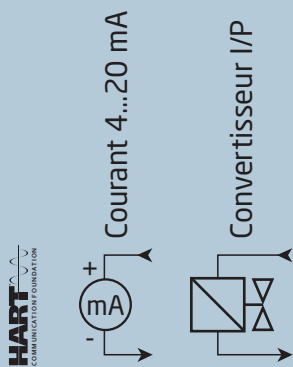
Voie 2



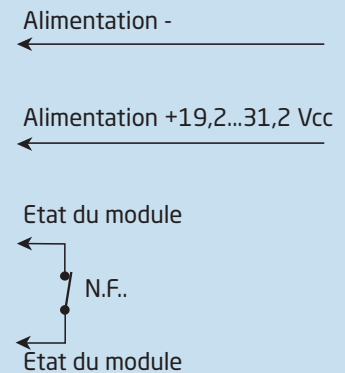
Rail d'alimentation



Voie 2



## Connexion d'alimentation :



Même rail d'alimentation que ci-dessus

**Zone 0, 1, 2,  
20, 21, 22, M1 &  
Cl. I/II/III, Div. 1  
gr. A-G**

**Zone 2 & Cl. 1, div. 2, gr. A-D  
ou zone non-dangereuse**

## Référence de commande

Type	Matériel associé	Voies	Homologations S.I. / Ex
9107	Non : A	Une : A	ATEX, IECEX, FM, : - INMETRO, CCC, EAC-Ex, UKEX
	Oui : B	Deux : B	UL 913, ATEX, IECEX, FM, : -U9 INMETRO, CCC, EAC-Ex, UKEX KCs, ATEX, IECEX, FM, : -KCs INMETRO, CCC, EAC-Ex, UKEX

Exemple : 9107BB

## Accessories

- 4510 = Indicateur / façade de programmation
- 4511 = Interface de communication Modbus
- 4512 = Interface de communication Bluetooth
- 9400 = Rail d'alimentation
- 9404 = Butée de maintien pour rail
- 9410 = Contrôle d'alimentation
- 9421 = Alimentation 24 V - Ex ec nC

## Spécifications techniques

### Conditions environnementales

Plage d'utilisation . . . . .	-20°C à +60°C
Température de stockage. . . . .	-20°C à +85°C
Température de calibration. . . . .	20...28°C
Humidité relative. . . . .	< 95% HR (sans cond.)
Degré de protection . . . . .	IP20
Installation en . . . . .	Degré de pollution 2 & catégorie de mesure / surtension II.

### Spécifications mécaniques

Dimensions (HxLxP) . . . . .	109 x 23,5 x 104 mm
Dimensions (HxLxP) avec PR 4500. . . . .	109 x 23,5 x 131 mm
Poids, env. . . . .	250 g
Type rail DIN . . . . .	DIN EN 60715 - 35 mm
Taille des fils . . . . .	0,13...2,08 mm <sup>2</sup> / AWG 26...14 fil multibrins
Pression max. avant déformation de la vis. . . . .	0,5 Nm
Vibration. . . . .	IEC 60068-2-6
2...13,2 Hz . . . . .	±1 mm
13,2...100 Hz. . . . .	±0,7 g

### Spécifications communes

Tension d'alimentation . . . . .	19,2...31,2 Vcc
Fusible. . . . .	1,25 A SB / 250 Vca

Type	Description	Puissance dissipée max.	Puissance nécessaire max.
9107xAx	1 voie	≤ 1,0 W	≤ 1,0 W
9107xBx	2 voies	≤ 1,8 W	≤ 1,8 W

La puissance nécessaire maximale est la puissance maximale requise aux bornes 31 et 32.

La puissance dissipée maximale est la puissance maximale dissipée par le dispositif.

Dans le cas où le 9107 est utilisé en combinaison avec le PR 4500, il faut ajouter 40 mW à la puissance maximale dissipée et 70 mW à la puissance maximale nécessaire pour chaque dispositif 9000 équipé d'un PR 4500.

Tension d'isolation, test / opération:

Entrée aux autres . . . . . 2,6 kVca / 300 Vca renforcée  
 Sortie analogique à l'alimentation . . . . . 2,6 kVca / 300 Vca renforcée  
 Relais d'état à l'alimentation. . . . . 1,5 kVca / 150 Vca renforcée

Programmation . . . . . PR 4500

Dynamique du signal, entrée / sortie . . . . . Traitement analogique

Gamme de fréquence de la communication bi-directionnelle HART . . . . . 0,5...7,5 kHz

Rapport signal / bruit . . . . . > 60 dB

Temps de réponse (0...90%, 100...10%) . . . . . < 5 ms

Effet d'une variation de la tension

d'alimentation sur la sortie (nom. 24 Vcc) . . . . . < ±10 µA

Valeurs de précision		
Type d'entrée	Précision absolue	Coefficient de température
mA	≤ ±16 µA	≤ ±1,6 µA / °C

Immunité CEM . . . . .	< ±0,5% de l'EC
Immunité CEM améliorée: NAMUR NE 21, critère A, burst. . . . .	< ±1% de l'EC

**Entrée courant**

Gamme de mesure . . . . . 3,5...23 mA

Détection de rupture capteur:

Interruption de la boucle 4...20 mA . . . . . < 1 mA

Chute de tension:

avec alimentation . . . . . < 2 V @ 23 mA

sans alimentation . . . . . < 4 V @ 23 mA

**Données de la barrière S.I.**

Uo . . . . . 28 V

Io . . . . . 93 mA

Po . . . . . 0,65 W

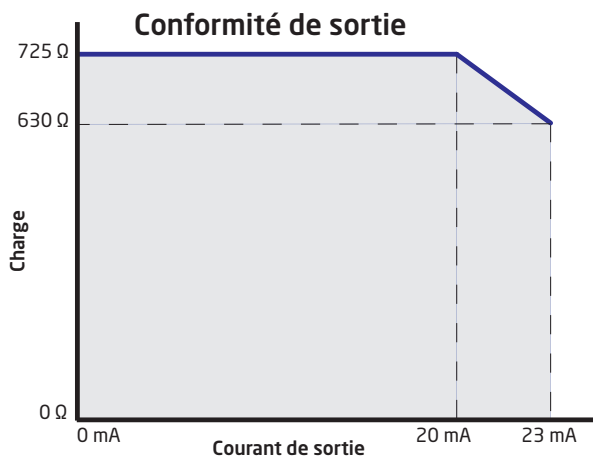
**Sortie courant**

Gamme de signal . . . . . 3,5...23 mA

Charge . . . . . ≤ 725 Ω

Stabilité sous charge . . . . . ≤ 0,01% de l'EC / 100 Ω

Limite de courant . . . . . ≤ 28 mA



\*de l'EC = gamme de mesure normale 4...20 mA

## Sortie du relais d'état, borne 33-34

Fonction du relais . . . . .	N.F.
Consigne basse programmable . . . . .	0...29,9 mA
Consigne haute programmable . . . . .	0...29,9 mA
Hystérésis des consignes. . . . .	0,1 mA
Tension max . . . . .	110 Vcc / 125 Vca
Courant max. . . . .	0,3 Acc / 0,5 Aca
Tension max. - installation dangereuse . . . . .	32 Vcc / 32 Vca
Courant max. - installation dangereuse . . . . .	1 Acc / 0,5 Aca

## Compatibilité avec les normes

CEM. . . . .	2014/30/UE & UK SI 2016/1091
ATEX . . . . .	2014/34/UE & UK SI 2016/1107
DBT. . . . .	2014/35/UE & UK SI 2016/1101
RoHS . . . . .	2011/65/UE & UK SI 2012/3032

## Homologations

DNV, Ships & Offshore. . . . .	TAA00000JD
ClassNK . . . . .	TA24034M
c UL us, UL 61010-1. . . . .	E314307
EAC LVD . . . . .	TR-CU 004/2011
EAC . . . . .	TR-CU 020/2011
EAC Ex . . . . .	TR-CU 012/2011

## Homologations S.I. / Ex

ATEX . . . . .	DEKRA 11ATEX0247X
IECEX. . . . .	IECEX DEK 11.0088 X
UKEX. . . . .	DEKRA 21UKEX0173 X / DEKRA *22UKEXYYYY X
c FM us. . . . .	FM16US0465X / FM16CA0213X
INMETRO . . . . .	DEKRA 16.0002 X
c UL us, UL 913 (uniquement 9107xx-U9) . . . . .	E233311
CCC . . . . .	2020322304003422
KCs (uniquement 9107xx-KCs) . . . . .	21-AV4BO-0170X / 21-AV4BO-0171X / 21-AV4BO-0172X
EAC Ex . . . . .	RU C-DK.HA65.B.00355/19


## Sécurité fonctionnelle

Certifié SIL 2 en « Evaluation Complète » selon l'IEC 61508  
Composant type A

\* En attente

## Indication dans le PR 4500 d'erreur matériel/logiciel

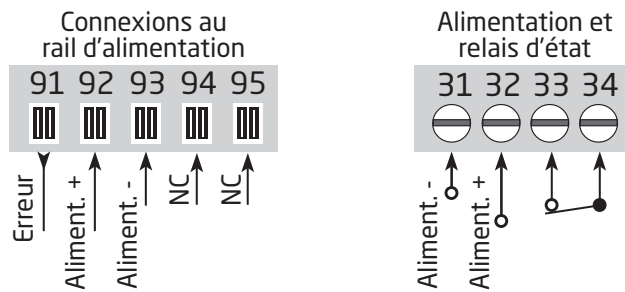
Indication erreur matériel		
Recherche erreurs	Affichage	Cause d'erreur
Test de communication PR 4500 et 9107	NO.CO	Erreur de connection
Erreur de l'EEProm - contrôler la configuration	FL.ER	Erreur de config. ou discordance CRC, la config. de récupération a été chargée
Fausse manœuvre	II !/II !	Limite de boucle dépassée
Fausse manœuvre	II !/II !	Erreur de boucle
Erreur de l'EEProm - contrôler la configuration	EE.ER / IE.ER	Configuration non valable (CRC ou données)
Erreur matériel	SU.ER	Erreur d'alimentation
Erreur matériel	RA.ER	Erreur RAM
Erreur matériel	FL.ER	Erreur FLASH
Erreur matériel	IN.ER	Erreur d'initialisation
Erreur matériel	C1.ER	Erreur matériel - voie 1
Erreur matériel	C2.ER	Erreur matériel - voie 2
Erreur matériel	DE.ER	Erreur générale

! Les indications d'erreurs clignotent une fois par seconde. Un texte d'aide explique l'erreur.  
Si l'erreur est un erreur capteur, le rétroéclairage de l'afficheur clignote - ceci est corrigé (arrêté) en appuyant sur la touche .

Des erreurs affectant les deux voies sont affichées comme erreur de la voie 1 - et la ligne affichant la voie 2 reste vide.

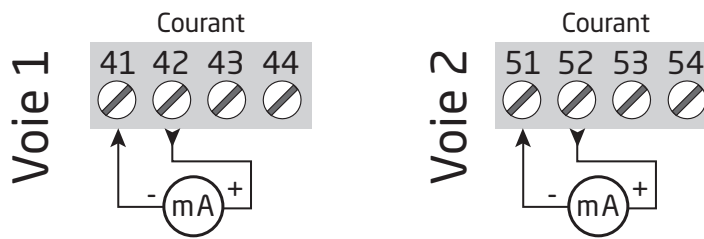
Une erreur matériel peut être corrigée de deux manières. Soit en parcourant les menus (si l'autre voie doit rester en fonction) soit en déconnectant et puis reconnectant l'alimentation du module.

## Connexions

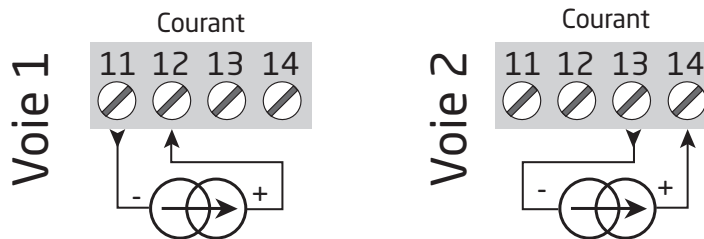


NC = pas de connexion

## Sorties :

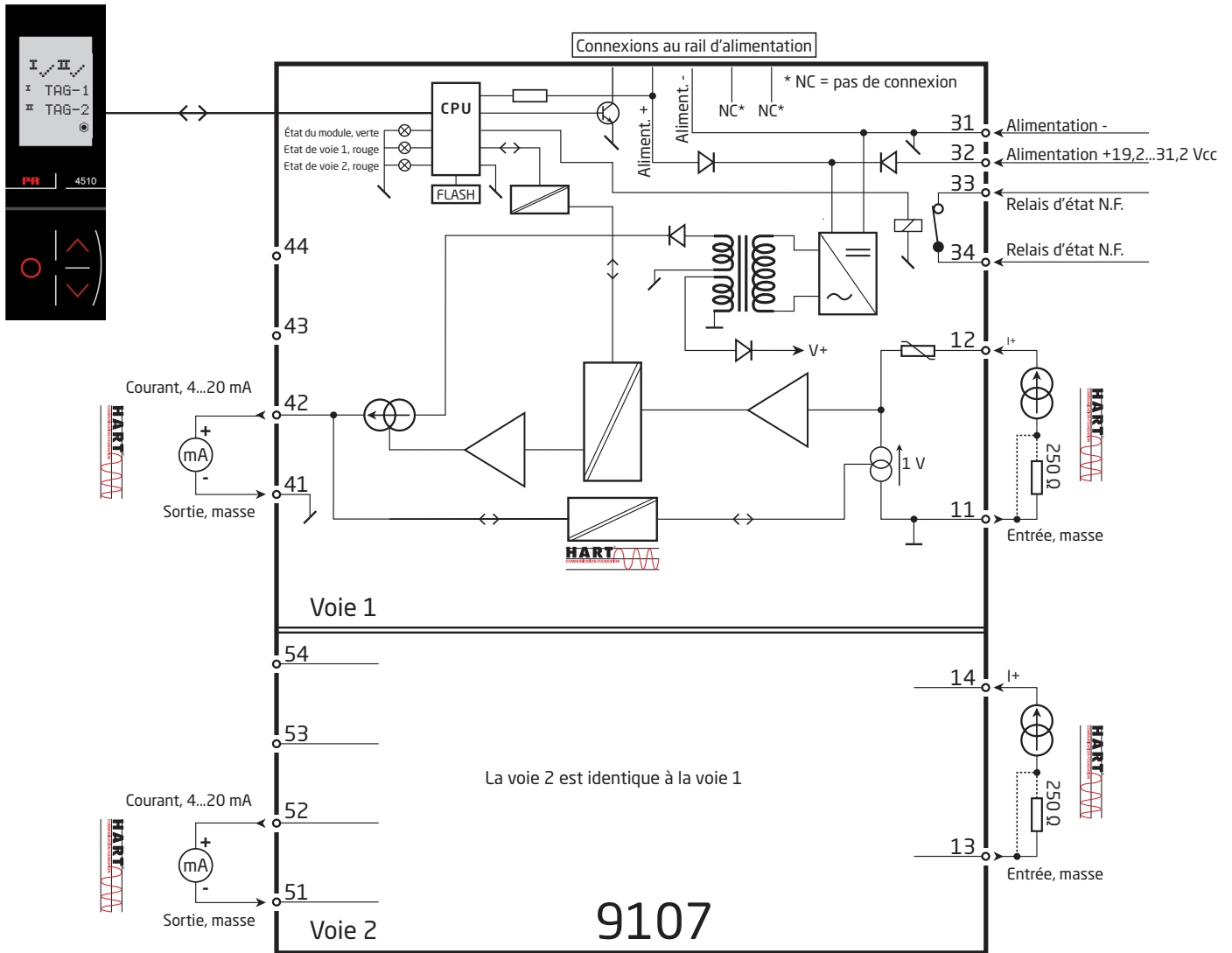


## Entrées :



La communication HART peut être effectuée directement sur les bornes d'entrée ou de sortie si l'impédance de charge de la sortie est supérieure à 250 Ohm et inférieure à < 725 Ohm ou si la résistance de la boucle d'entrée est supérieure à 250 Ohm.

# Schéma de principe



## Indications d'erreur signal et câble sans la façade PR 4500

Liste d'indications des LED et signaux d'erreur					
Etat	LED verte	Voie 1 : Rouge	Voie 2 : Rouge	Relais d'état, N.F.	Etat de signal pour le rail
Module OK	Clignotant	OFF	OFF	Excité	OFF
Pas d'alimentation	OFF	OFF	OFF	Déexcité	ON
Défaut module	Clignotant	ON	ON	Déexcité	ON
Défaut de voie 1 (voie 2 OK)	Clignotant	ON	OFF	Déexcité	ON
Défaut de voie 2 (voie 1 OK)	Clignotant	OFF	ON	Déexcité	ON
Voie 1, signal OK	Clignotant	OFF	OFF	Excité	OFF
Voie 1, limite du signal dépassée	Clignotant	Clignotant	OFF	Déexcité	ON (si activé)
Voie 1, limite d'interruption de boucle fixe dépassée	Clignotant	Clignotant rapidement	OFF	Déexcité	ON (si activé)
Voie 2, signal OK	Clignotant	OFF	OFF	Excité	OFF
Voie 2, limite du signal dépassée	Clignotant	OFF	Clignotant	Déexcité	ON (si activé)
Voie 2, limite d'interruption de boucle fixe dépassée	Clignotant	OFF	Clignotant rapidement	Déexcité	ON (si activé)

Clignotant : 50% ON et 50% OFF	
Clignotant rapidement : 8% ON et 92% OFF	



# Programmation / opération des touches de fonction

Documentation pour le diagramme de programmation.

## Généralités

Lors de la configuration du 9107 vous êtes guidés tout au long des paramètres du menu ; ainsi vous pouvez choisir le réglage qui correspond à votre application. Pour chaque menu il y a un texte d'aide qui défile en ligne 3 de l'indicateur.

La configuration se fait à l'aide des 3 touches de fonction :

- ⏪ Incrémenter la valeur numérique ou choisir le paramètre suivant
- ⏩ Décrémenter la valeur numérique ou choisir le paramètre précédent
- ⊗ Valider les valeurs choisies et fin du menu

Une fois la configuration terminée, l'indicateur retournera sur l'état défaut 1.0.

En appuyant et maintenant la touche ⊗ l'indicateur retourne au menu précédent ou sur l'état défaut (1.0) sans sauvegarde des modifications éventuelles apportées à la configuration.

Si aucune touche n'est activée pendant 1 minute, l'indicateur retournera sur l'état défaut sans sauvegarde des modifications éventuelles apportées à la configuration.

## Informations complémentaires

**Protection par mot de passe :** L'accès à la programmation peut être bloqué par un mot de passe. Ce mot de passe est sauvegardé dans le module afin d'assurer un haut niveau de protection contre les modifications non autorisées.

Si le mot de passe configuré n'est pas connu, veuillez contacter le support technique de PR electronics - [www.prelectronics.com/fr/contact](http://www.prelectronics.com/fr/contact).

## Limites de la boucle

Dans les menus LO.LIM et HI.LIM vous pouvez sélectionner les valeurs de courant qui vont déclencher une alarme d'erreur de la boucle du relais d'état. Les limites NAMUR NE43 sont sélectionnées en mettant LO.LIM à 3,6 mA et HI.LIM à 21 mA. Les limites sélectionnées sont identiques pour les deux voies. Cette fonction peut être désactivée en sélectionnant des limites en dehors de la gamme de 3,5...23 mA. Dans la version 1 voie, le relais d'état peut être utilisé comme simple alarme limite.

La limite d'interruption de la boucle est fixe à  $\leq 1$  mA. Si cette limite est dépassée, le relais d'état sera désactivé.

## Indication d'erreur de signal et de capteur via afficheur PR 4500

Erreur de capteur (rupture de la boucle) s'affiche sur la ligne 1 avec  $\pm$  et  $\pm$  clignotants. La valeur mA réelle est également indiquée, suivie d'un texte explicatif. La voie 1 est affichée sur la ligne 2 et la voie 2 est affichée sur la ligne 3.

La ligne 4 de l'affichage indique l'état de communication (COM - point avec cercle courant) qui indique l'état de fonctionnement du PR 4500.

## Fonctions avancées

L'unité donne accès à un certain nombre de fonctions avancées qui sont accessibles en répondant « Oui » à « adv.set ».

**Configuration de l'affichage :** Il est possible de régler la luminosité et le rétro-éclairage. Enregistrement d'un numéro de repère à 5 caractères alphanumériques. Sélection de l'affichage en ligne 2 et 3 de l'indicateur - choix entre affichage de la courant de boucle et numéro repère. En sélectionnant "ALT" l'affichage alterne les informations affichées.

**Mot de passe :** Ici vous pouvez choisir un mot de passe allant de 0000 à 9999 afin de protéger la programmation. L'unité est livrée sans mot de passe.

**Langue :** Dans le menu « LANG », vous pouvez sélectionner 7 différentes langues pour le texte d'aide. Choix entre : Anglais, allemand, français, italien, espagnol, suédois et danois.

**Rail d'alimentation :** Dans le menu "RAIL" vous pouvez choisir si un signal doit être transmis à l'unité de surveillance du module PR 9410 Contrôleur d'alimentation quand les limites de signal sont dépassées.

**Safety Integrity Level (SIL) :** Voir le manuel de sécurité (Safety Manual - en Anglais) pour informations supplémentaires.

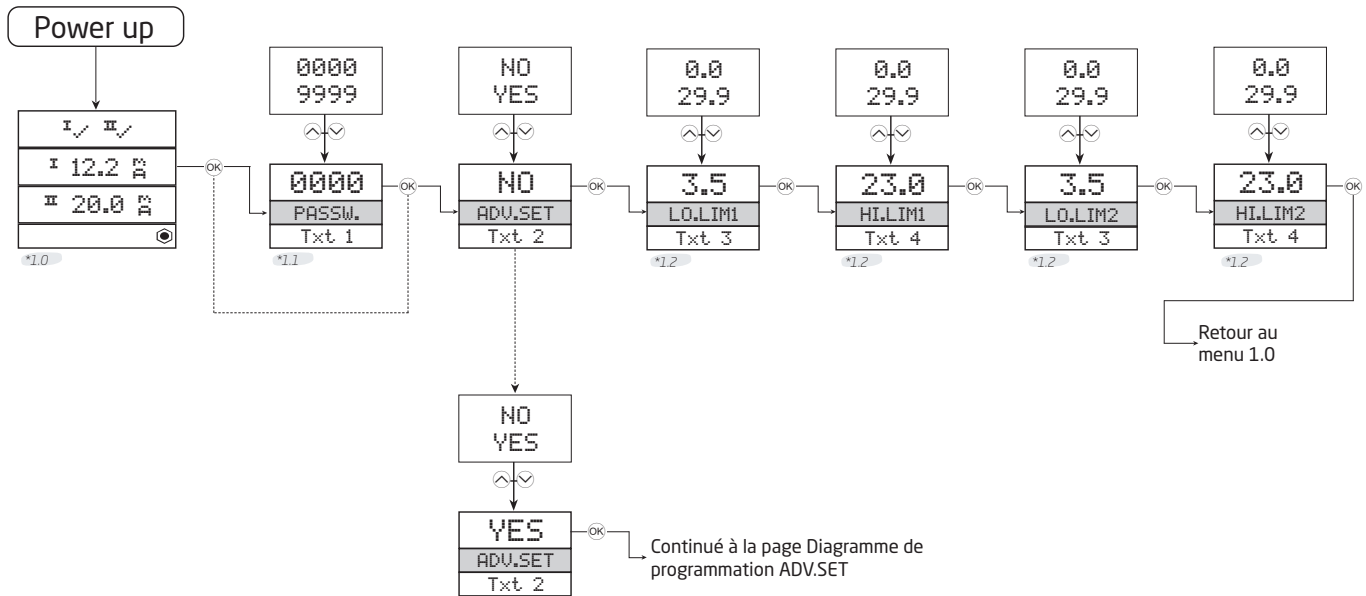


# Diagramme de programmation

Si aucune touche n'est actionnée pendant 1 minute, l'indicateur retournera sur l'état défaut sans sauvegarde des modifications éventuelles apportées à la configuration.

- ⬆️ Incréments la valeur / choisir paramètre suivant
- ⬇️ Décrémenter la valeur / choisir paramètre précédent
- ⊗ Valider les valeurs choisies et fin du menu

Maintien ⊗ Retour au menu précédent / retour au menu 1.0 sans sauvegarde



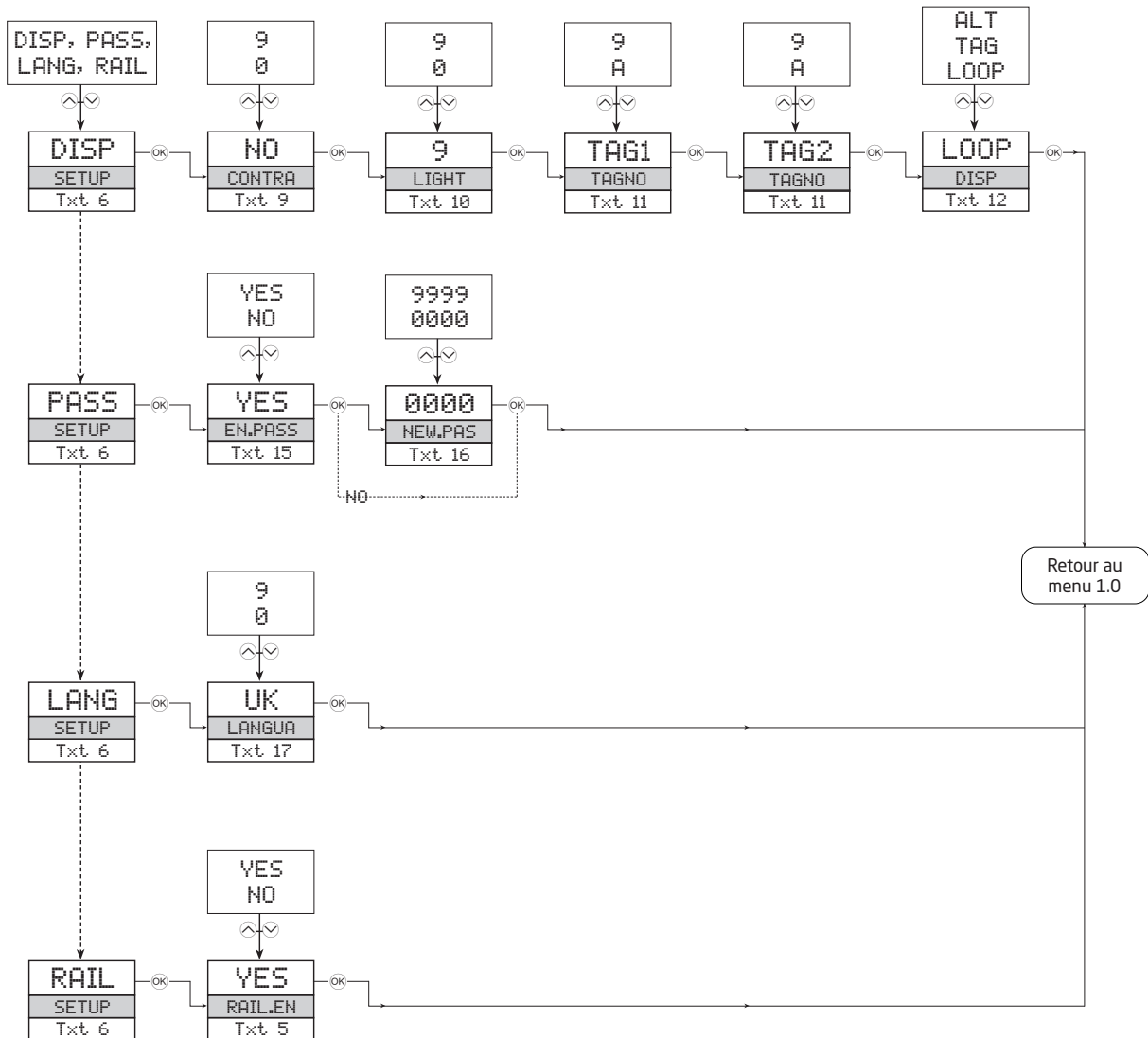
\*1.0 Etat défaut.  
 Ligne 1 affiche l'état de la voie 1 et de la voie 2.  
 Ligne 2 affiche la valeur analogique ou le numéro repère de la voie 1. Si la limite de la boucle est dépassée (LO.LIM et HI.LIM), la valeur analogique sera affichée pendant 5 secondes suivie par le texte 18. Si la boucle est interrompue, 0.0 sera affichée pendant 5 secondes suivi par le texte 19.  
 Ligne 3 affichée la même chose que ligne 2, mais pour la voie 2.  
 Ligne 4 affiche l'état de communication.

\*1.1 Seulement si l'indicateur est protégé par un mot de passe.

\*1.2 Les limites de la boucle de courant (identiques pour les 2 voies) peuvent être désactivées en sélectionnant des limites en dehors de la gamme de 3,5...23 mA.

Symboles en ligne 1:  
 I✓ = OK. Clignotant II = erreur.

# Diagramme de programmation, Réglage avancé (ADV.SET)



## Menu déroulant en ligne 3 de l'indicateur

- [01] Entrer mot de passe correct [PASS]
- [02] Aller dans le menu de configuration avancée? [ADV.SET]
- [03] Limite basse détection erreur de boucle [LO.LIM1] [LO.LIM2]
- [04] Limite haute détection erreur de boucle [HI.LIM1] [HI.LIM2]
- [05] Activer signal d'état du rail d'alimentation? [RAIL.ER]
- [06] Aller dans la configuration d'affichage [SETUP]  
Aller dans la configuration du mot de passe [SETUP]  
Aller dans la configuration langue [SETUP]  
Aller dans la configuration du rail d'alimentation [SETUP]
- [09] Ajuster le contraste LCD [CONTRA]
- [10] Ajuster le rétro-éclairage LCD [LIGHT]
- [11] Entrer numéro repère de 5 caractères [TAGNO1] [TAGNO2]
- [12] Valeurs de boucle affichées en ligne 3  
Numéro repère affiché en ligne 3  
Alterner les informations affichées
- [15] Permettre protection par mot de passe? [EN.PASS]
- [16] Entrer nouveau mot de passe [NEW.PAS]
- [17] Sélectionner langue [LANGUA]
- [18] Limite du signal de la boucle dépassée
- [19] Rupture des fils de la boucle
- [20] Pas de communication - contrôler les connexions
- [21] Erreur de l'EEPROM - vérifier la configuration
- [22] Erreur matériel

LERBAKKEN 10, 8410 RØNDE DENMARK

## IECEx Installation drawing



For safe installation of 9107 the following must be observed. The module shall only be installed by qualified personnel who are familiar with the national and international laws, directives and standards that apply to this area.  
Year of manufacture can be taken from the first two digits in the serial number.



For Installation in Zone 2 the following must be observed.  
The 4501 programming module is to be used solely with PRelectronics modules. It is important that the module is undamaged and has not been altered or modified in any way. Only 4501 modules free of dust and moisture shall be installed.

9107BA: 1 channel HART® -transparent driver  
9107BB: 2 channel HART® -transparent driver

**IECEx Certificate:** ..... IECEx DEK 11.0088X  
Marking 9107Bx [Ex ia Ga] IIC/IIB/IIA  
[Ex ia Da] IIIC  
[Ex ia Ma] I

Marking 9107Bx, 9107Ax Ex ec nC IIC T4 Gc

**Standards** IEC60079-11:2011, IEC60079-0: 2017, IEC60079-15 :2017  
IEC60079-7: 2015+A1:2017

### Supply terminal (31,32)

Voltage: 19.2 – 31.2 VDC

### Status Relay. terminal (33,34)

		<b>Zone 2 Installation</b>
Voltage max:	125 VAC / 110 VDC	32 VAC / 32 VDC
Power max:	62.5 VA / 32 W	16 VA / 32 W
Current max:	0.5 AAC / 0.3 ADC	0.5 AAC / 1 ADC

### Installation notes:

Install in pollution degree 2, overvoltage category II as defined in IEC 60664-1.

Do not separate connectors when energized and an explosive gas mixture is present.  
Do not mount or remove modules from the Power Rail when an explosive gas mixture is present.  
Disconnect power before servicing.  
The wiring of unused terminals is not allowed.

In type of protection [Ex ia Da] the parameters for intrinsic safety for gas group IIB are applicable.

For installation in Zone 2, the module shall be installed in an enclosure in type of protection Ex n or Ex e, providing a degree of protection of at least IP54. Cable entry devices and blanking elements shall fulfill the same requirements.

For installation on Power Rail in Zone 2, only Power Rail type 9400 supplied by Power Control Unit type 9410 (Type Examination Certificate KEMA 07ATEX0152) is allowed.

LERBAKKEN 10, 8410 RØNDE DENMARK

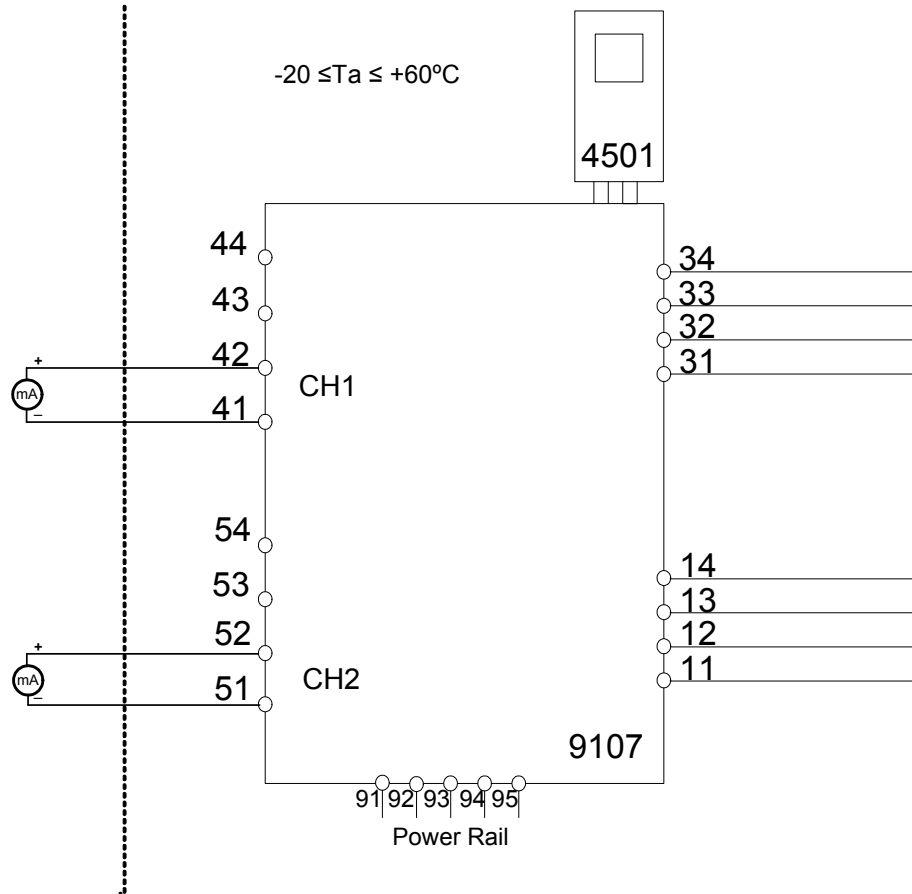
**Hazardous area**

Zone 0,1,2, 20, 21, 22

**Non Hazardous area**

or Zone 2

(terminal 11,12,13,14)  
(terminal 31,32,33,34)  
(terminal 91,92,93,94,95)  
Um: 253 V, max 400 Hz



**CH1 (terminal 41,42)**

**CH2 (terminal 51,52)**

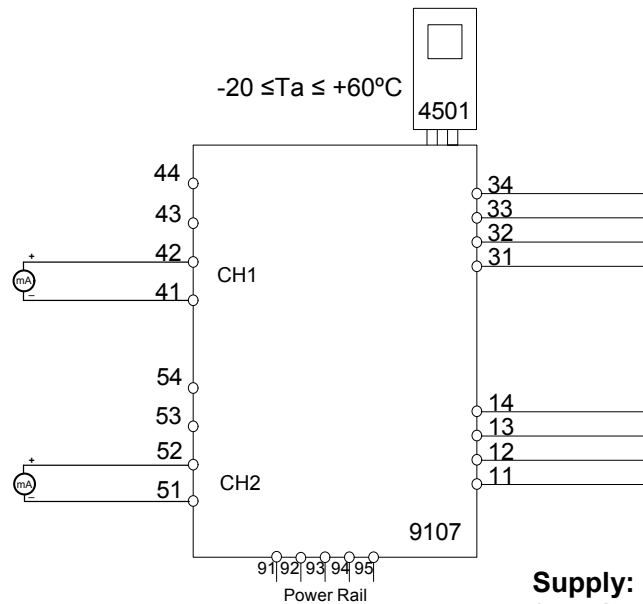
U<sub>o</sub>: 28 V  
I<sub>o</sub>: 93 mA  
P<sub>o</sub>: 0.65 W

	IIC	IIB	IIA	I
C <sub>o</sub>	0.080 μF	0.650 μF	2.15 μF	3.76 μF
L <sub>o</sub>	4 mH	16 mH	32 mH	35 mH

LERBAKKEN 10, 8410 RØNDE DENMARK

**9107Ax, 9107Bx Installation:**

Hazardous area  
Zone 2



**Supply: 19.2 – 31.2 VDC**  
**(terminal 31,32)**  
**(terminal 91,92,93,94,95)**

**Output**  
**CH1 (terminal 41,42)**  
**CH2 (terminal 51,52)**

**Input:**  
**(terminal 11,12,13,14)**

**Status Relay. terminal (33,34)**

Voltage max: 125 VAC / 110 VDC  
Power max: 62.5 VA / 32 W  
Current max: 0.5 AAC / 0.3 ADC

**Zone 2 Installation**

32 VAC / 32 VDC  
16 VA / 32 W  
0.5 AAC / 1 ADC

For installation in Zone 2, the module shall be installed in an enclosure in type of protection Ex n or Ex e, providing a degree of protection of at least IP54. Cable entry devices and blanking elements shall fulfill the same requirements.

For installation on Power Rail in Zone 2, only Power Rail type 9400 supplied by Power Control Unit type 9410 (Certificate IECEx KEM 08.0025X) is allowed.

For Installation in Zone 2 the following must be observed. The 4501 programming module is to be used solely with PRelectronics modules. It is important that the module is undamaged and has not been altered or modified in any way. Only 4501 modules free of dust and moisture shall be installed.

LERBAKKEN 10, 8410 RØNDE DENMARK

## Schéma d'installation ATEX / UKEX




Pour une installation sûre du 9107 vous devez observer ce qui suit. Le module sera seulement installé par un personnel qualifié qui est informé des lois, des directives et des normes nationales et internationales qui s'appliquent à ce secteur. L'année de la fabrication est indiquée dans les deux premiers chiffres dans le numéro de série.



Pour l'installation dans la zone 2 on doit observer ce qui suit. Le module de programmation 4501 doit être employé seulement avec des modules de PR electronics. Il est important que le module soit intact et n'ait pas été changé ou n'ait pas été modifié de quelque façon que ce soit. Le module 4501 doit être exempt des zones de poussières et d'humidité lorsqu'il est installé.

<b>Certificat ATEX :</b>	DEKRA 11 ATEX0247X
<b>Certificat UKEX, 9107Bxx</b>	DEKRA 22UKEXYYYY X – <i>En attente</i>
<b>Certificat UKEX, 9107Axx, 9107Bxx</b>	DEKRA 21UKEX0173 X

<b>Marquage 9107Bx</b>	II (1) (  ) <sup>a</sup> Ga] IIC/IIB/IIA
	II (1) D [Ex ia Da] IIIC
	I (M1) [Ex ia Ma] I

<b>Marquage 9107Ax, 9107Bx</b>	II 3 G Ex ec nC IIC T4 Gc
--------------------------------	---------------------------

<b>Standards :</b>	EN 60079-0 : 2018, EN 60079-11 : 2012, EN 60079-15 : 2019, EN 60079-7 : 2015+A1:2018
--------------------	--

### Bornes d'alimentation (31,32)

Tension :	19,2 – 31,2 Vcc
-----------	-----------------

### Relais d'état, bornes (33,34)

Tension max. :	125 Vca / 110 Vcc	Installation en zone 2
Puissance max. :	62,5 VA / 32 W	32 Vca / 32 Vcc
Courant max. :	0,5 Aca / 0,3 Acc	16 VA / 32 W
		0,5 Aca / 1 Acc

### Conditions spécifiques d'utilisation :

Installer dans degré de pollution 2, catégorie de surtension II comme défini dans l'EN 60664-1.  
Ne connecter/déconnecter pas les connecteurs une fois activé et dans un environnement en présence de gaz.  
Ne montez pas ou n'enlevez pas les modules du rail d'alimentation en présence d'un mélange de gaz.  
Déconnectez l'alimentation avant l'entretien.  
Le câblage des bornes inutilisées n'est pas permis.

Selon le type de protection [Ex ia Da] les paramètres pour la sécurité intrinsèque pour le gaz IIB s'appliquent.

Pour l'installation dans la zone 2, le module doit être installé dans une enceinte externe ayant une protection de type Ex e, assurant une protection d'étanchéité au moins d'IP54. Les raccords de câble et les bouchons doivent remplir les mêmes exigences.



---

LERBAKKEN 10, 8410 RØNDE DENMARK

Pour l'installation avec le rail d'alimentation dans la zone 2, on doit utiliser seulement le rail d'alimentation type 9400 ainsi que le contrôleur de puissance type 9410 (Attestation d'examen de type KEMA 07ATEX0152 X, DEKRA 21UKEX0169 X).

Pression max. avant déformation de la vis : 0,5 Nm.

Les fils multibrins doivent être installés avec une longueur de dénudage de 5 mm ou au moyen d'une borne isolée appropriée, par exemple un embout de câblage.

---

Revision date:  
2022-08-19

Version Revision  
V5R0-FR01

Prepared by:  
MMA

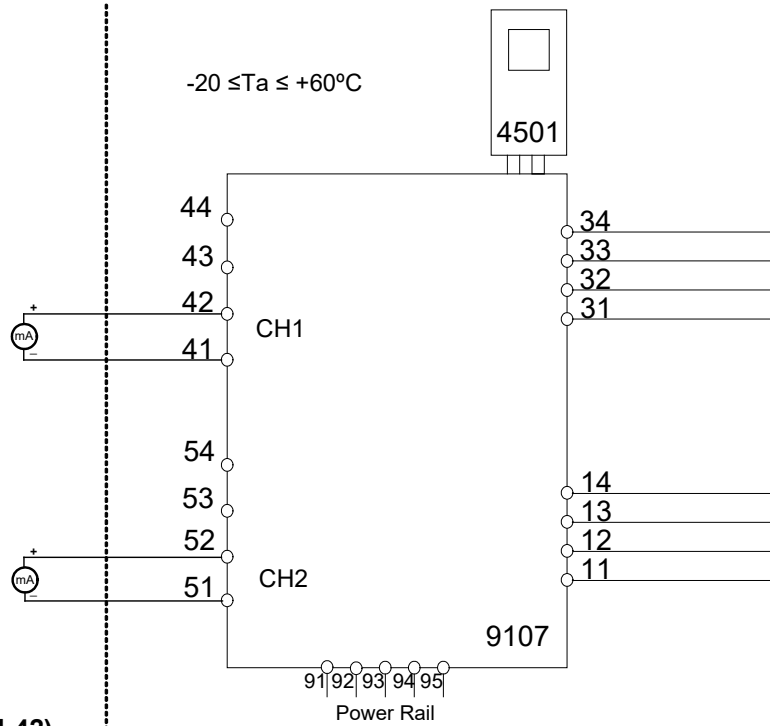
Page:  
2/4

LERBAKKEN 10, 8410 RØNDE DENMARK

Zone dangereuse  
Zone 0,1,2, 20, 21, 22

Zone non dangereuse  
ou Zone 2

(bornes 11,12,13,14)  
(bornes 31,32,33,34)  
(bornes 91,92,93,94,95)  
Um: 253 V, max. 400 Hz



**Voie 1 (bornes 41,42)**

**Voie 2 (bornes 51,52)**

U<sub>o</sub>: 28 V  
I<sub>o</sub>: 93 mA  
P<sub>o</sub>: 0,65 W

	IIC	IIB	IIA	I
C <sub>o</sub>	0,080 μF	0,650 μF	2,15 μF	3,76 μF
L <sub>o</sub>	4 mH	16 mH	32 mH	35 mH

---

LERBAKKEN 10, 8410 RØNDE DENMARK

Pour l'installation avec le rail d'alimentation dans la zone 2, on doit utiliser seulement le rail d'alimentation type 9400 ainsi que le contrôleur de puissance type 9410 (Attestation d'examen de type KEMA 07ATEX0152 X, DEKRA 21UKEX0169 X).

Pression max. avant déformation de la vis : 0,5 Nm.

Les fils multibrins doivent être installés avec une longueur de dénudage de 5 mm ou au moyen d'une borne isolée appropriée, par exemple un embout de câblage.

---

Revision date:  
2022-08-19

Version Revision  
V5R0-FR01

Prepared by:  
MMA

Page:  
2/4

LERBAKKEN 10, 8410 RØNDE DENMARK

## FM Installation drawing



For safe installation of 9107B the following must be observed. The module shall only be installed by qualified personnel who are familiar with the national and international laws, directives and standards that apply to this area.

Year of manufacture can be taken from the first two digits in the serial number.



For Installation in Zone 2 the following must be observed.

The 4501 programming module is to be used solely with PRelectronics modules. It is important that the module is undamaged and has not been altered or modified in any way. Only 4501 modules free of dust and moisture shall be installed.

9107BA: 1 channel **HART® -transparent driver**

9107BB: 2 channel **HART® -transparent driver**

### Supply terminal (31,32)

Voltage: 19.2 – 31.2 VDC

### Status Relay. terminal (33,34)

Voltage max: 125VAC / 110VDC

Power max: 62,5VA / 32W

Current max: 0.5A AC / 0.3ADC

Zone 2 installation:

Voltage max: 32VAC / 32VDC

Power max: 16VA / 32W

Current max: 0.5A AC / 1ADC

### Installation notes:

In Class I, Division 2 installations, the subject equipment shall be mounted within a too-secured enclosure which is capable of accepting one or more of the Class I, Division 2 wiring methods specified in the National Electrical Code (ANSI/NFPA 70) or Canadian Electrical Code (C22.1).

In Class I, Zone 2 installations, the subject equipment shall be mounted within a tool secured enclosure which is capable of accepting one or more of the Class I, Zone 2 wiring methods specified in the National Electrical Code (ANSI/NFPA 70) or Canadian Electrical Code (C22.1). Where installed in outdoor or potentially wet locations, the enclosure shall, at a minimum, meet the requirements of IP54.

Install in environments rated Pollution Degree 2 or better; overvoltage category I or II.

The equipment shall be installed in an enclosure with a minimum ingress protection rating of IP54 unless the apparatus is intended to be afforded an equivalent degree of protection by location.

The module is galvanically isolated and does not require grounding.

Use 60 / 75 °C copper conductors with wire size AWG: (26-14)

**Warning:** Substitution of components may impair intrinsic safety.

Revision date:  
2019-04-04

Version Revision  
V3 R0

Prepared by:  
PB

Page:  
1/2

LERBAKKEN 10, 8410 RØNDE DENMARK

**Warning:** To prevent ignition of the explosive atmospheres, disconnect power before servicing and do not separate connectors when energized and an explosive gas mixture is present.

**Warning:** Do not install or remove modules from the Power Rail when an explosive gas mixture is present.

**Hazardous Classified Location**

Class I/II/III, Division 1, Group A,B,C,D,E,F,G  
or Class I, Zone 0/1 Group IIC, [AEx ia] IIC  
or Group IIC, [Ex ia Ga] IIC Gc

**Unclassified Location or  
Hazardous Classified Location**

Class I, Division 2, Group A,B,C,D T4  
or Class I Zone 2 Group IIC T4 Gc

Simple Apparatus or  
Intrinsic safe apparatus  
with entity parameters:

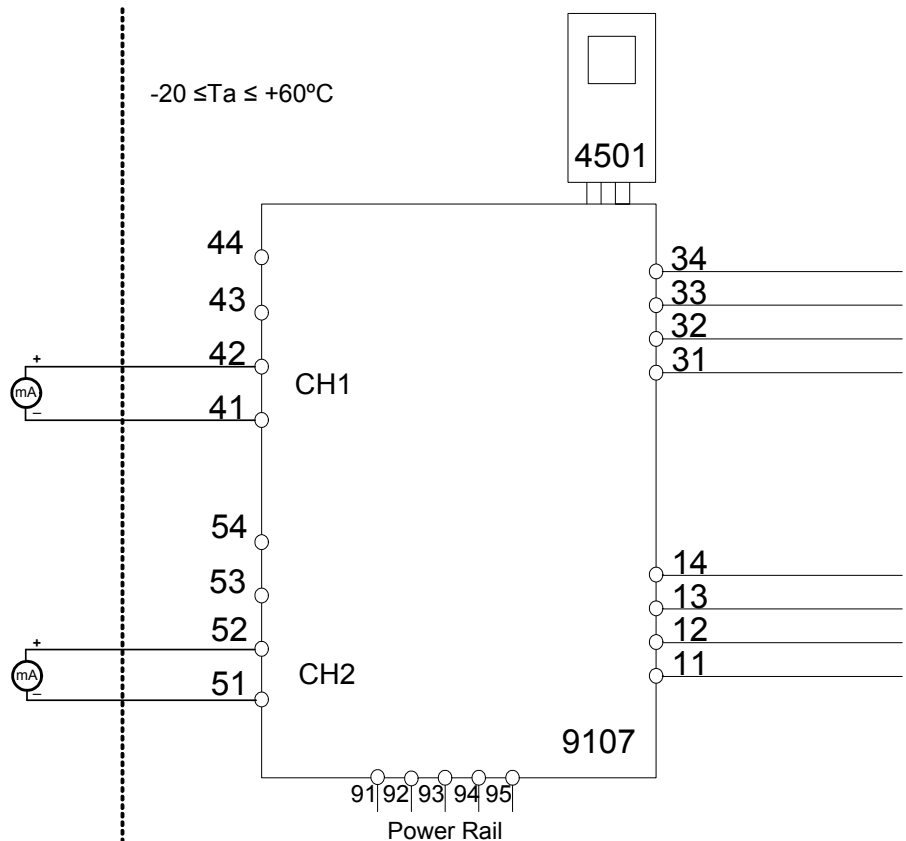
$V_{max}(U_i) \geq V_t(U_o)$   
 $I_{max}(I_i) \geq I_t(I_o)$   
 $P_i \geq P_t(P_o)$   
 $C_a \geq C_{cable} + C_i$   
 $L_a \geq L_{cable} + L_i$

**CH1 (terminal 41,42)**

**CH2 (terminal 51,52)**

$U_o, V_{oc}: 28\text{ V}$   
 $I_o, I_{sc}: 93\text{ mA}$   
 $P_o: 0.65\text{ W}$

	IIC or A,B	IIB or C,E,F	IIA or D,G
$C_o$	0.08 $\mu\text{F}$	0.650 $\mu\text{F}$	2.15 $\mu\text{F}$
$L_o$	4 mH	16 mH	32 mH



(terminal 11,12,13,14)  
(terminal 31,32,33,34)  
(terminal 91,92,93,94,95)  
 $U_m: 253\text{V, max } 400\text{Hz}$

LERBAKKEN 10, 8410 RØNDE DENMARK

## UL Installation drawing



For safe installation of the Process Control Equipment (Associated Apparatus) 9107 the following must be observed. The module shall only be installed by qualified personnel who are familiar with the national and international laws, directives and standards that apply to this area.



For Installation in Div2 / Zone2 the following must be observed.  
The 4501 programming module is to be used solely with PRelectronics modules. It is important that the module is undamaged and has not been altered or modified in any way. Only 4501 modules free of dust and moisture shall be installed.

9107AA-U9:	1 channel HART® -transparent driver
9107BA-U9:	1 channel HART® -transparent driver
9107AB-U9:	2 channel HART® -transparent driver
9107BB-U9:	2 channel HART® -transparent driver

### Marking:



E233311 Um=253V  
Proc. Cont. Eq. for Use in Haz. Loc.  
Install in CL I DIV2 GP A-D T4 provide  
IS circuits to CL I-III DIV 1 GP A-G  
or CL I Zn2 Gp IIC T4 provides IS  
circuits for CL I Zn0 Gp IIC/Zn20 Gp IIIC  
[Exia] Installation Drawing: 9107QU01

The 9107Bxx is galvanically isolating associated apparatus intended for installation in non-hazardous locations or Class I, Division 2, Groups A – D hazardous locations with intrinsically safe connections to Class I, II and III hazardous locations.



E233311 Installation Drawing: 9107QU01  
Proc. Cont. Eq. for Use in Haz. Loc.  
Install in CL I DIV2 GP A-D T4  
or CL I Zn2 Gp IIC T4

The 9107Axx equipment is intended for installation in non-hazardous locations or Class I, Division 2, Groups A – D or Zone 2 Group IIC hazardous locations.

### Standards:

- UL 121201 NONINCENDIVE ELECTRICAL EQUIPMENT FOR USE IN CLASS I AND II, DIVISION 2 AND CLASS III, DIVISIONS 1 AND 2 HAZARDOUS (CLASSIFIED) LOCATIONS Edition 9 - Revision Date 2018/08/31
- CSA C22.2 NO. 213 NONINCENDIVE ELECTRICAL EQUIPMENT FOR USE IN CLASS I AND II, DIVISION 2 AND CLASS III, DIVISIONS 1 AND 2 HAZARDOUS (CLASSIFIED) LOCATIONS- Edition 3 - Issue Date 2017/09/01
- UL 913 STANDARD FOR INTRINSICALLY SAFE APPARATUS AND ASSOCIATED APPARATUS FOR USE IN CLASS I, II, III, DIVISION 1, HAZARDOUS (CLASSIFIED) LOCATIONS- Edition 8 - Revision Date 2015/10/16
- CSA C22.2 NO. 60079-0 EXPLOSIVE ATMOSPHERES — PART 0: EQUIPMENT — GENERAL REQUIREMENTS- Edition 3 - Issue Date 2015/10/01
- CSA C22.2 NO. 60079-11:14 EXPLOSIVE ATMOSPHERES — PART 11: EQUIPMENT PROTECTION BY INTRINSIC SAFETY "I"- Edition 2 - Issue Date 2014/02/01

Revision date:  
2019-11-26

Version Revision  
V1 R0

Prepared by:  
PB

Page:  
1/5

LERBAKKEN 10, 8410 RØNDE DENMARK

**Installation notes 9107Ax and 9107Bx:**

The module must be installed in a tool-secured enclosure suitable for the application in accordance with the National Electrical Code (ANSI/NFPA 70) for installation in the United States, the Canadian Electrical Code for installations in Canada, or other local codes, as applicable.

The module is galvanically isolated and does not require grounding.

Terminal 41, 42, 43, 44 are internally connected to CH1.

Terminal 51, 52, 53, 54 are internally connected to CH2.

Install in pollution degree 2, overvoltage category II in accordance with IEC 60664-1.

Use minimum 75 °C copper conductors with wire size AWG: (26-14)

**Warning:** Substitution of components may impair intrinsic safety.

**Avertissement :** La substitution des composants peut nuire à la sécurité intrinsèque’.

There are no serviceable parts in the equipment and no component substitution is permitted

**Warning:** To prevent ignition of the explosive atmospheres, disconnect power before servicing and do not separate connectors, install or remove module from Power Rail when energized and an explosive gas mixture is present.

**Avertissement :** Pour éviter l’inflammation d’atmosphères explosibles, déconnectez l’alimentation avant les opérations d’entretien. Ne montez pas ou n’enlevez pas les connecteurs quand le module est sous tension et en présence d’un mélange de gaz. Ne montez pas ou n’enlevez pas les modules du rail d’alimentation en présence d’un mélange de gaz.

**Installation notes 9107Bxx:**

Associated Equipment /Appareillage Associé [Ex ia]

The Ex output current of this associated apparatus is limited by a resistor such that the output voltage-current plot is a straight line drawn between open-circuit voltage and short-circuit current.

Selected intrinsically safe equipment must be third party listed as intrinsically safe for the application, and have intrinsically safe entity parameters conforming with Table 1 below.

**TABLE 1:**

<u>I.S. Equipment</u>		<u>Associated Apparatus</u>
V max (or Ui)	≥	Voc or Vt (or Uo)
I max (or Ii)	≥	Isc or It (or Io)
P max, Pi	≥	Po
Ci + Ccable	≤	Ca (or Co)
Li + Lcable	≤	La (or Lo)

The module may also be connected to a simple apparatus as defined in Article 504.2 and installed and temperature classified in accordance with Article 504.10(D) of the National Electrical Code (ANSI/NFPA 70), or other local codes, as applicable.

Capacitance and inductance of the field wiring from the intrinsically safe equipment to the associated apparatus shall be calculated and must be included in the system calculations as shown in Table 1. Cable capacitance, Ccable, plus intrinsically safe equipment capacitance, Ci must be less than the marked

Revision date:  
2019-11-26

Version Revision  
V1 R0

Prepared by:  
PB

Page:  
2/5

---

LERBAKKEN 10, 8410 RØNDE DENMARK

capacitance,  $C_a$  (or  $C_o$ ), shown on any associated apparatus used. The same applies for inductance ( $L_{cable}$ ,  $L_i$  and  $L_a$  or  $L_o$ , respectively). Where the cable capacitance and inductance per foot are not known, the following values shall be used:  $C_{cable} = 60 \text{ pF/ft.}$ ,  $L_{cable} = 0.2 \text{ } \mu\text{H/ft.}$

Where multiple circuits extend from the same piece of associated apparatus, they must be installed in separate cables or in one cable having suitable insulation. Refer to Article 504.30(B) of the National Electrical Code (ANSI/NFPA 70) and Instrument Society of America Recommended Practice ISA RP12.06 for installing intrinsically safe equipment.

Intrinsically safe circuits must be wired and separated in accordance with Article 504.20 of the National Electrical Code (ANSI/NFPA 70) or other local codes, as applicable.

The module has not been evaluated for use in combination with another associated apparatus.

For installations in which both the  $C_i$  and  $L_i$  of the intrinsically safe apparatus exceeds 1% of the  $C_a$  (or  $C_o$ ) and  $L_a$  (or  $L_o$ ) parameters of the associated apparatus (excluding the cable), then 50% of  $C_a$  (or  $C_o$ ) and  $L_a$  (or  $L_o$ ) parameters are applicable and shall not be exceeded. The reduced capacitance shall not be greater than  $1 \text{ } \mu\text{F}$  for Groups C and/or D, and  $600 \text{ nF}$  for Groups A and B. The values of  $C_a$  (or  $C_o$ ) and  $L_a$  (or  $L_o$ ) determined by this method shall not be exceeded by the sum of all of  $C_i$  plus cable capacitances and the sum of all of the  $L_i$  plus cable inductances in the circuit respectively.



LERBAKKEN 10, 8410 RØNDE DENMARK

**9107Bx Installation:**

**Hazardous Classified Location**

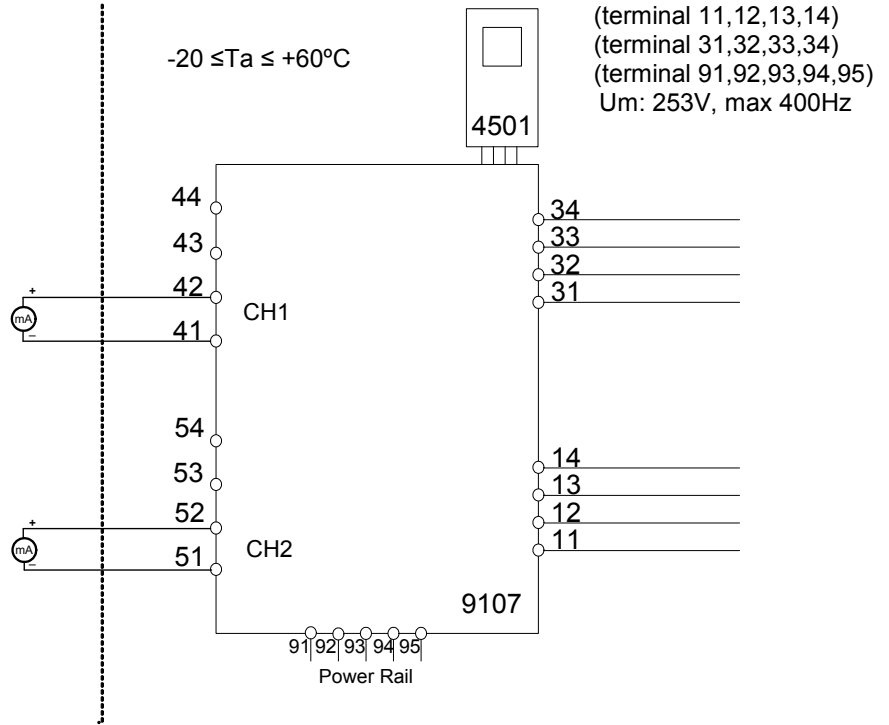
Class I / II / III, Division 1, Group A,B,C,D,E,F,G  
Class I Zone 0 / 1 / 2 Group IIC, IIB, IIA or  
Zone 20 / 21

**Unclassified Location or  
Hazardous Classified Location**

Class I, Division 2 Group A,B,C,D T4  
Class I, Zone 2, Group IIC, IIB, IIA T4

Simple Apparatus or  
Intrinsic safe apparatus  
with entity parameters:

$V_{max}(U_i) \geq V_t(U_o)$   
 $I_{max}(I_i) \geq I_t(I_o)$   
 $P_i \geq P_t(P_o)$   
 $C_a \geq C_{cable} + C_i$   
 $L_a \geq L_{cable} + L_i$



**CH1 (terminal 41,42)  
CH2 (terminal 51,52)**

Voc or U<sub>o</sub>: 28 Vdc  
Isc or I<sub>o</sub>: 93 mA  
P<sub>o</sub>: 0.65 W

	IIC or A,B	IIB or C,E,F	IIA or D,G
Ca or C <sub>o</sub>	0.08μF	0.650μF	2.15 μF
La or L <sub>o</sub>	4 mH	16 mH	32 mH

**Supply terminal (31,32)**

Voltage: 19.2 – 31.2 VDC

**Status Relay.  
terminal (33,34)**

Voltage max:  
Current max:

**Class I Division 2 c  
Zone 2 installation**

32Vac / 32Vdc  
0.5Aac / 0.3Adc

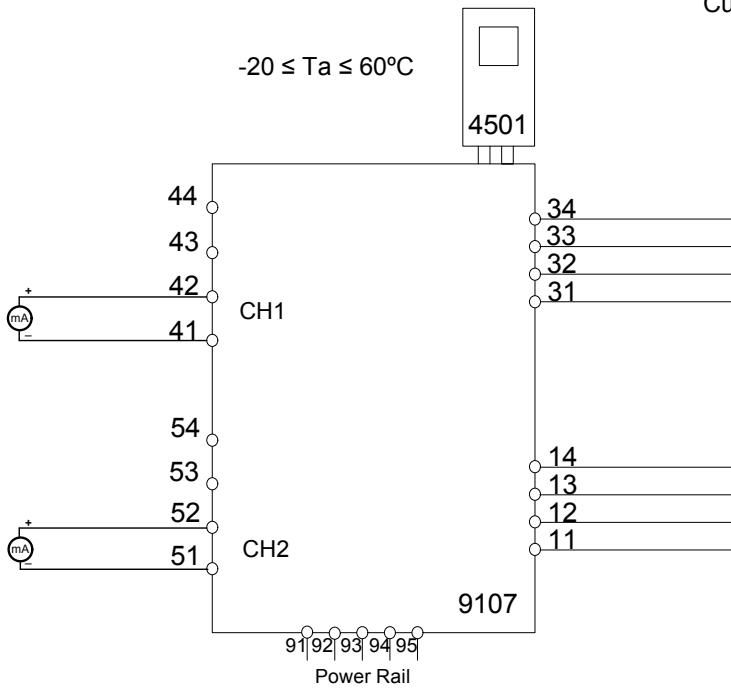
LERBAKKEN 10, 8410 RØNDE DENMARK

**9107Ax and 9107Bx Installation:**

**Unclassified Location or  
Hazardous Classified Location**  
Class I, Division 2 Group A,B,C,D T4  
Class I, Zone 2, Group IIC, IIB, IIA T4

**Supply terminal (31,32)**  
Voltage: 19.2 – 31.2 VDC

**Status relay, terminal (33,34)**  
**Class I Division 2 or  
Zone 2 installation:**  
Voltage max: 32 Vac/ 32 Vdc  
Current max: 0.5 Aac / 0.3 Adc



LERBAKKEN 10, 8410 RØNDE DENMARK

## INMETRO - Desenhos para Instalação



Para instalação segura do 9107B o manual seguinte deve ser observado. O módulo deve ser instalado somente por profissionais qualificados que estão familiarizados com as leis nacionais e internacionais, diretrizes e normas que se aplicam a esta área. Ano de fabricação pode ser obtido a partir dos dois primeiros dígitos do número de série.



Para a instalação na Zona 2 o seguinte deve ser observado. O módulo de programação de 4501, deve ser utilizado apenas com os módulos PRelectronics. É importante que o módulo esteja intacto e não tenha sido alterado ou modificado de qualquer maneira. Apenas os módulos 4501 livres de poeira e umidade devem ser instalados.

9107BA: 1 canal HART® - driver transparente  
 9107BB: 2 canais HART® - driver transparente

**INMETRO Certificado ..... DEKRA 16.0002X**

**Marcas**

[Ex ia Ga] IIC/IIB/IIA  
 Ex nA nC IIC T4 Gc  
 [Ex ia Da] IIIC  
 [Ex ia Ma] I

**Normas:** ABNT NBR IEC 60079-0:2013, ABNT NBR IEC 60079-11:2013,  
 ABNT NBR IEC 60079-15:2012

**Terminal de fonte de alimentação (31,32)**

Voltagem: 19.2 – 31.2 VDC

**Relê de estado terminal (33,34)**

		<b>Instalação Zone 2</b>
Voltagem máx.:	125 VAC / 110 VDC	32 VAC / 32 VDC
Potencia máx.:	62,5 VA / 32 W	16 VA / 32 W
Corrente máx.:	0,5 AAC / 0,3 ADC	0,5 AAC / 1 ADC

**Notas de instalação:**

Instalação em grau de poluição 2, categoria de sobretensão II conforme definido no IEC 60664-1. Os circuitos não intrinsecamente seguros só pode ser connectado para sobretensão limitado ao categoria I/II como definido na IEC 60664-1

Não separe conectores quando energizado ou quando uma mistura de gás explosivo estiver presente.

Não monte ou remova módulos do trilho de alimentação quando uma mistura explosiva de gás estiver presente.

Desligue a alimentação antes da manutenção.

A fiação de terminais sem uso não é permitida.

Em tipo de proteção [Ex ia Da] os parâmetros para a segurança intrínseca para grupo de gás IIB são aplicáveis.

Para a instalação em Zona 2, o módulo deve ser instalado em um invólucro conformidade com o tipo de proteção 'Ex n' ou 'Ex e', fornecendo no mínimo grau de proteção IP54.

Dispositivos de entrada de cabo e elementos de vedação devem cumprir com os mesmos requisitos.

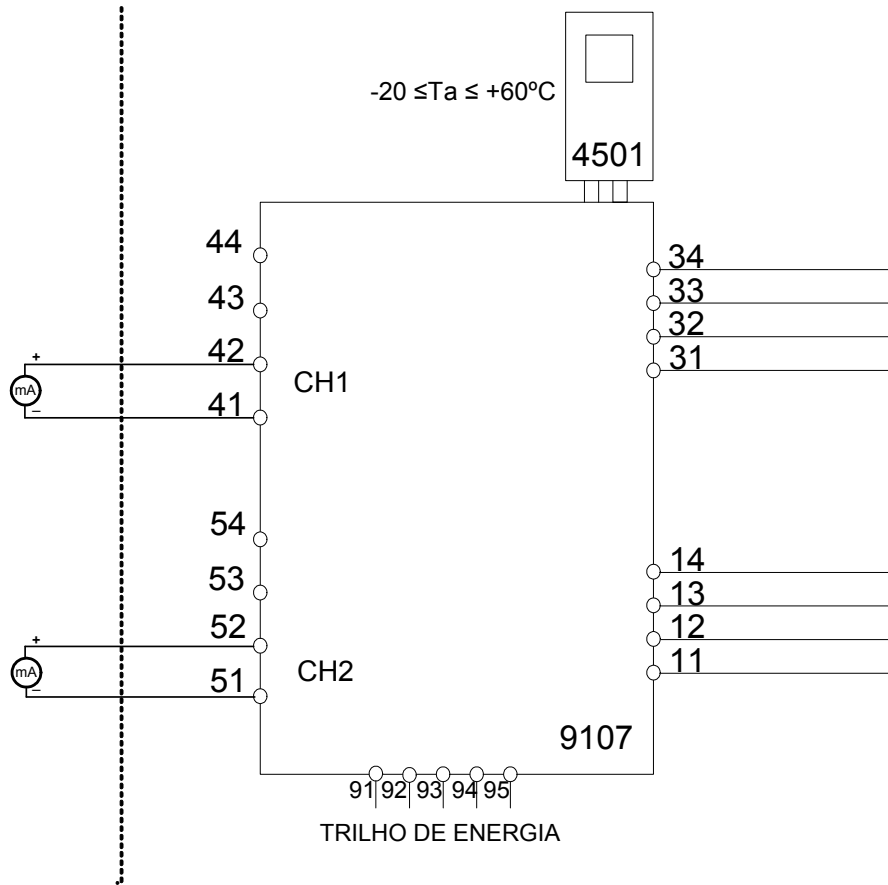
Para a instalação de trilho de energia na Zona 2, apenas o trilho de alimentação Rail 9400 fornecido pela Unidade de Controle de Potência 9410 é permitido.

LERBAKKEN 10, 8410 RØNDE DENMARK

**Área de classificada**  
Zona 0,1,2, 20, 21, 22

**Área de não classificada**  
ou Zona 2

(terminais: 11,12,13,14)  
(terminais: 31,32,33,34)  
(terminais: 91,92,93,94,95)  
Um: 253 V, máx. 400 Hz



**CN1 (terminais 41,42)**

**CN2 (terminais 51,52)**

U<sub>o</sub>: 28 V

I<sub>o</sub>: 93 mA

P<sub>o</sub>: 0,65 W

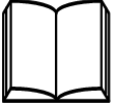
	IIC	IIB	IIA	I
C <sub>o</sub> .	0,080 μF	0,650 μF	2,15 μF	3,76 μF
L <sub>o</sub> .	4 mH	16 mH	32 mH	35 mH

LERBAKKEN 10, 8410 RØNDE DENMARK

## IECEX 설치 도면



9107의 안전한 설치를 위해 다음 사항을 준수해야 합니다. 이 모듈은 이 지역에 적용되는 국내 및 국제 법률, 지침 및 표준에 정통한 유자격자만 설치해야 합니다.  
제조연도는 일련번호의 처음 두 자리입니다.



구역 2에 설치하려면 다음 사항을 준수해야 합니다.

4501 프로그래밍 모듈은 PR electronics 모듈과 함께만 사용해야 합니다. 모듈이 손상되지 않았고, 어떤 식으로든 변경 또는 수정되지 않는 것이 중요합니다. 먼지와 습기가 없는 상태에서 4501 모듈을 설치해야 합니다.

9107BA: 1채널 HART - 투명 드라이버  
9107BB: 2채널 HART - 투명 드라이버

**IECEX 인증서:** IECEx DEK 11.0088X  
**마킹 9107Bx** [Ex ia Ga] IIC/IIB/IIA  
[Ex ia Da] IIIC  
[Ex ia Ma]

**마킹 9107Bx, 9107Ax** Ex ec nC IIC T4 Gc

**표준** IEC60079-11:2011, IEC60079-0: 2017, IEC60079-15 :2017  
IEC60079-7: 2015+A1:2017

### 공급 단자(31,32)

전압: 19.2 – 31.2 VDC

### 상태 릴레이. 단자(33,34)

구역 2 설치

최대 전압: 125 VAC / 110 VDC

32 VAC / 32 VDC

최대 출력: 62.5 VA / 32 W

16 VA / 32 W

### 설치 참고 사항:

IEC 60664-1에 정의된 대로 오염 등급 2, 과전압 범주 II에 설치하십시오.

전원이 공급되고 폭발성 가스 혼합물이 있는 경우, 커넥터를 분리하지 마십시오.

폭발성 가스 혼합물이 있는 경우, 파워 레일에 모듈을 장착하거나 제거하지 마십시오.

수리하기 전에 전원을 분리하십시오.

사용하지 않는 단자의 배선은 허용되지 않습니다.

보호 유형 [Ex ia Da]에서는 가스 그룹 IIB의 본질 안전 매개변수를 적용할 수 있습니다.

구역 2에 설치하는 경우, 모듈을 보호 유형 Ex n 또는 Ex e인 인클로저에 설치하고, 최소한 IP54의 보호 수준을 제공해야 합니다.

케이블 인입 장치와 밀폐 요소는 동일한 요구 사항을 충족해야 합니다.

구역 2의 파워 레일에 설치하는 경우, 전력 제어 장치 유형 9410(유형 시험 인증서 KEMA 07ATEX0152)의 공급을 받는 파워 레일 유형 9400만 허용됩니다.

개정일:  
2020년 6월 18일

버전 개정  
V4 R0-KR01

제작:  
PB

페이지:  
1/3

LERBAKKEN 10, 8410 RØNDE DENMARK

위험 지역

구역 0,1,2, 20, 21, 22

비위험 지역

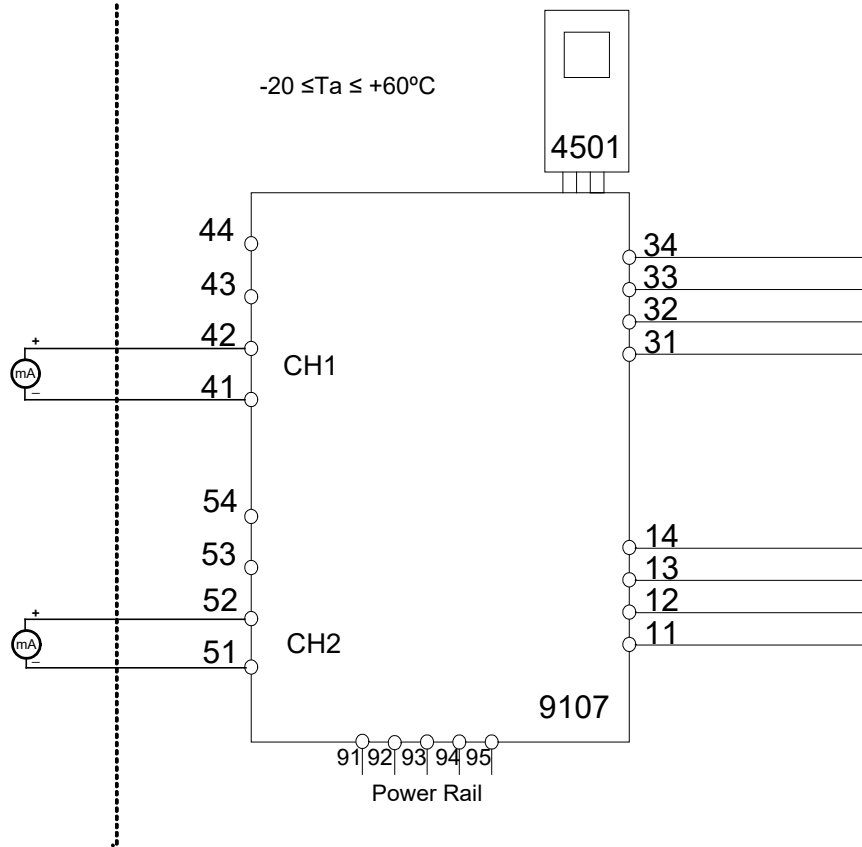
또는 구역 2

(단자 11,12,13,14)

(단자 31,32,33,34)

(단자 91,92,93,94,95)

Um: 253 V, 최대 400 Hz



**CH1(단자 41,42)**

**CH2(단자 51,52)**

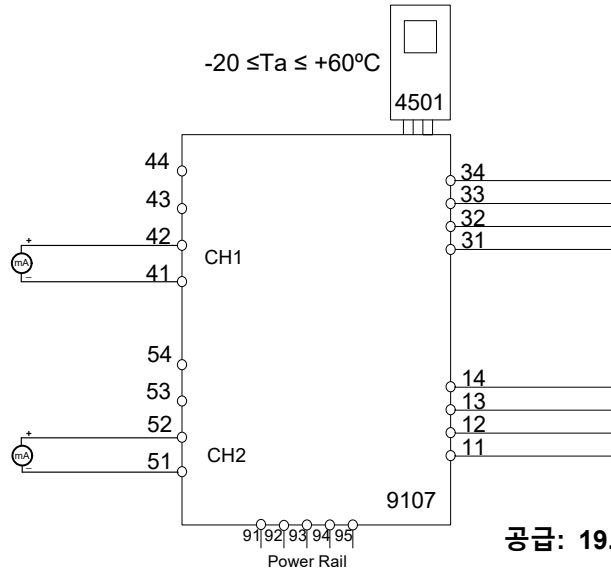
U<sub>o</sub>: 28 V  
I<sub>o</sub>: 93 mA  
P<sub>o</sub>: 0.65 W

	IIC	IIB	IIA	I
C <sub>o</sub> .	0.080 μF	0.650 μF	2.15 μF	3.76 μF
L <sub>o</sub> .	4 mH	16 mH	32 mH	35 mH

LERBAKKEN 10, 8410 RØNDE DENMARK

**9107Ax, 9107Bx 설치:**

위험 지역  
구역 2



**공급: 19.2 – 31.2 VDC**  
**(단자 31,32)**  
**(단자 91,92,93,94,95)**

**출력**  
**CH1(단자 41,42)**  
**CH2(단자 51,52)**

**입력:**  
**(단자 11,12,13,14)**

**상태 릴레이. 단자(33,34)**

최대 전압: 125 VAC / 110 VDC  
최대 출력: 62.5 VA / 32 W  
최대 전류: 0.5 AAC / 0.3 ADC

구역 2 설치  
32 VAC / 32 VDC  
16 VA / 32 W  
0.5 AAC / 1 ADC

구역 2에 설치하는 경우, 모듈을 보호 유형 Ex n 또는 Ex e인 인클로저에 설치하고, 최소한 IP54의 보호 수준을 제공해야 합니다. 케이블 인입 장치와 밀폐 요소는 동일한 요구 사항을 충족해야 합니다.

구역 2의 파워 레일에 설치하는 경우, 전력 제어 장치 유형 9410(인증서 IECEx KEM 08.0025X)의 공급을 받는 파워 레일 유형 9400만 허용됩니다.

구역 2에 설치하려면 다음 사항을 준수해야 합니다. 4501 프로그래밍 모듈은 PR 제품의 모듈과 함께 사용해야 합니다. 모듈이 손상되지 않았고, 어떤 식으로든 변경 또는 수정되지 않는 것이 중요합니다. 먼지와 습기가 없는 상태에서 4501 모듈을 설치해야 합니다.

개정일:	버전 개정	제작:	페이지:
2020년 6월 18일	V4 R0-KR01	PB	3/3

## Historique du document

La liste ci-dessous vous indique les notes de révisions de ce document.

<b>Rev. ID</b>	<b>Date</b>	<b>Notes</b>
104	1901	Spécifications de la puissance max. requise ajoutées. Certificats FM et INMETRO mises à jour. Schémas d'installation modifiés.
105	1945	Version 9107A incluse dans le manuel. Variante avec homologation UL 913 ajoutée. Homologation CCOE supprimée.
106	2027	Nouveau certificat et schéma d'installation FM.
107	2103	Schémas d'installation ATEX et IECEx modifiés. Homologation CCC ajoutée.
108	2316	Homologation UKEX ajoutée. Variante avec homologation KCs (Corée) ajoutée.



# Nous sommes à vos côtés, *aux quatre coins de la planète*

**Bénéficiez d'une assistance où que vous soyez**

Tous nos produits sont couverts par un service d'expertise et une garantie de 5 ans. Pour chaque produit que vous achetez, vous bénéficiez d'une assistance et de conseils techniques personnalisés, de services au quotidien, de réparations sans frais pendant la période de garantie et d'une documentation facilement accessible.

Notre siège social est implanté au Danemark et nous disposons de filiales et de partenaires agréés dans le monde entier. Nous sommes une entreprise locale avec

une portée mondiale. Cela signifie que nous sommes toujours à vos côtés et que nous connaissons parfaitement vos marchés locaux. Nous nous engageons à vous donner entière satisfaction et à offrir **DES PERFORMANCES À VOTRE SERVICE** aux quatre coins de la planète.

Pour de plus amples informations sur notre programme de garantie ou pour rencontrer un représentant commercial dans votre région, consultez le site [prelectronics.com](http://prelectronics.com).

# Bénéficiez dès aujourd'hui *DE PERFORMANCES À VOTRE SERVICE*

Leader sur le marché des technologies, PR electronics s'est donné pour mission de rendre les process industriels plus sûrs, plus fiables et plus efficaces. Notre objectif est resté le même depuis notre création en 1974 : améliorer sans cesse nos compétences centrales et proposer des technologies haute précision toujours plus innovantes et garantissant une faible consommation d'énergie. Cet engagement se traduit par de nouvelles normes pour les produits capables de communiquer avec les points de mesure des process de nos clients, de les surveiller et d'y connecter leurs systèmes de contrôle propres.

Nos technologies brevetées et innovantes témoignent du travail investi dans nos centres de R&D et de notre parfaite compréhension des attentes et des process de nos clients. Les principes qui guident notre action sont la simplicité, l'engagement, le courage et l'excellence, avec l'ambition d'offrir à certaines des plus grandes entreprises au monde **DES PERFORMANCES À LEUR SERVICE.**